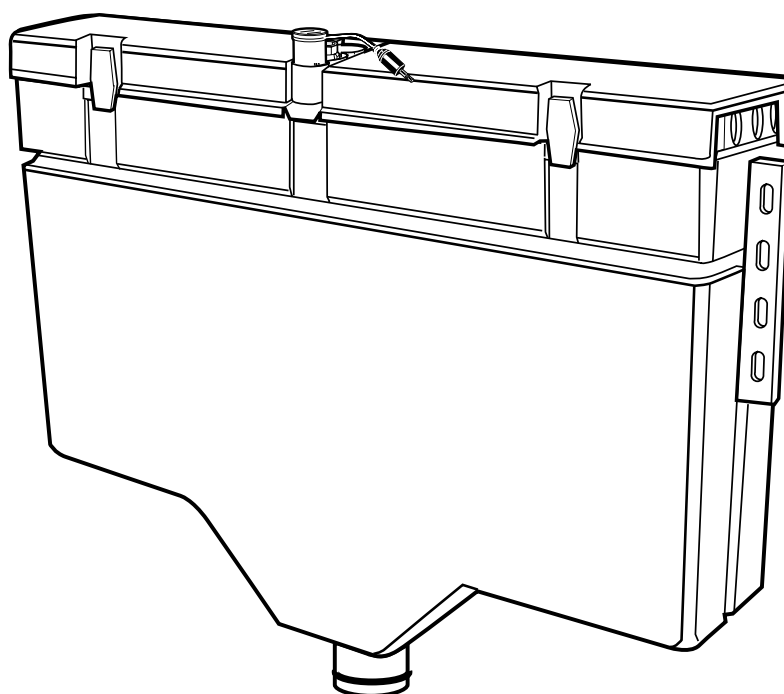


98785**SE** Inbyggnadscistern - 4 lit. lågbyggd**DK** Indbygningscisterne - 4 l. lavtbygget**NO** Innbyggningscisterne - 4 liter lavbygd**GB** Built-in Cistern - 4 Litre. Low construction

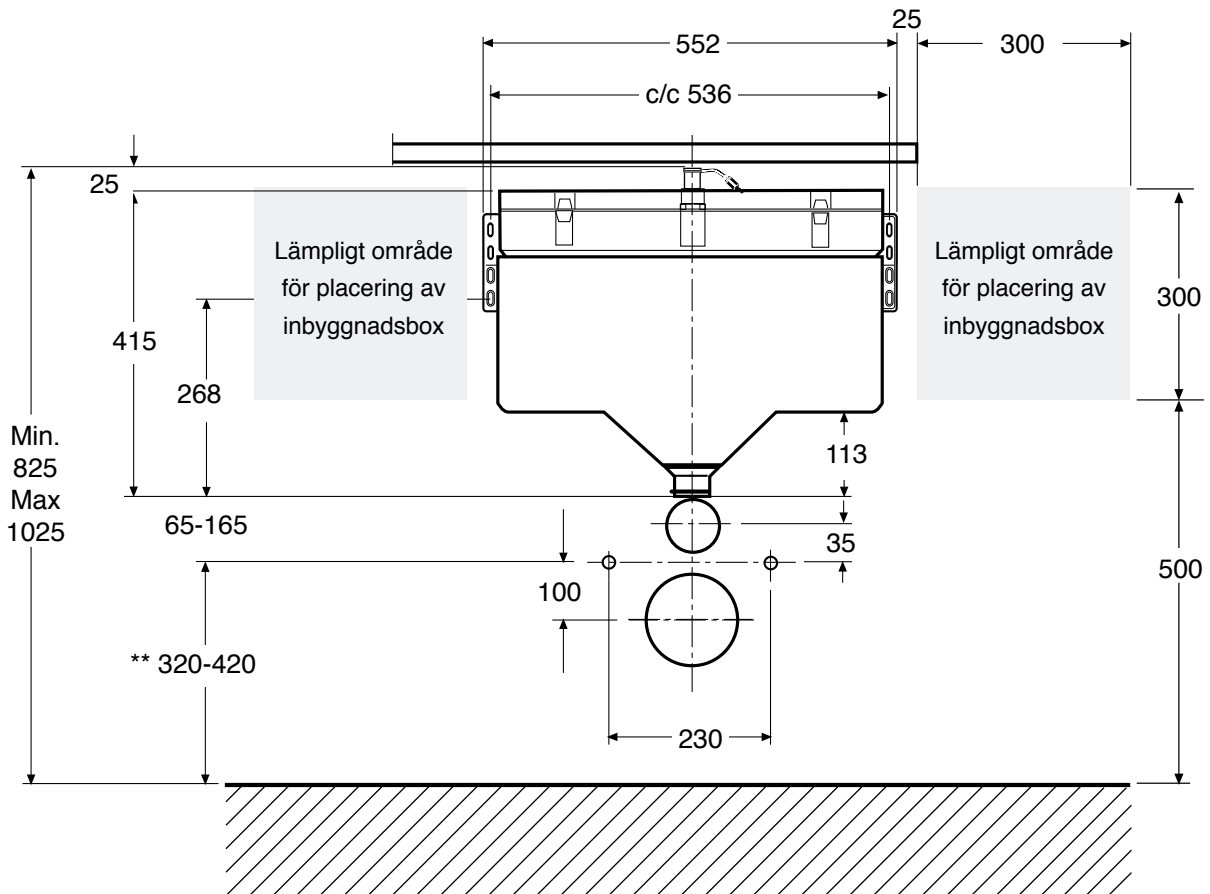
91868

www.ifosanitar.com

SE Monteringsanvisning	2-7
DK Monteringsvejledning	8-13
NO Monteringsanvisning	14-19
GB Assembly instructions	20-25

SE

Måttsättning



* = Hålbild i vägg för ev. inspektionsslucka

** = Vulsthöjd 400-500

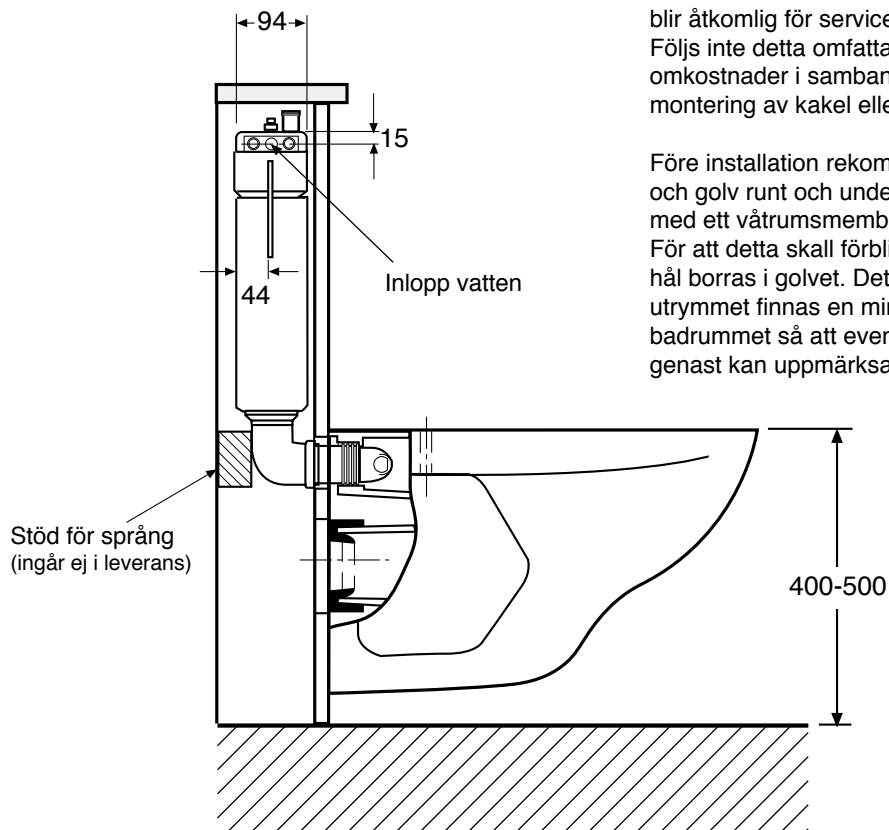
OBS!

Cisternen skall monteras så att armaturen blir åtkomlig för service.

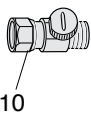
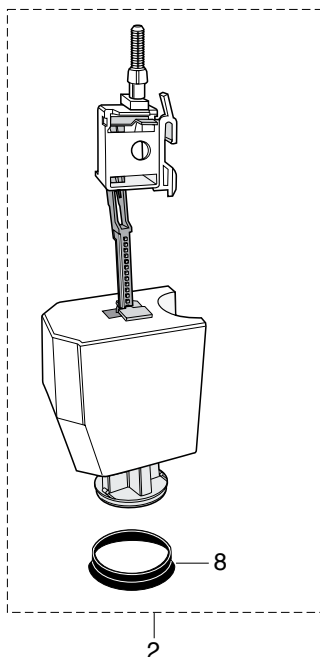
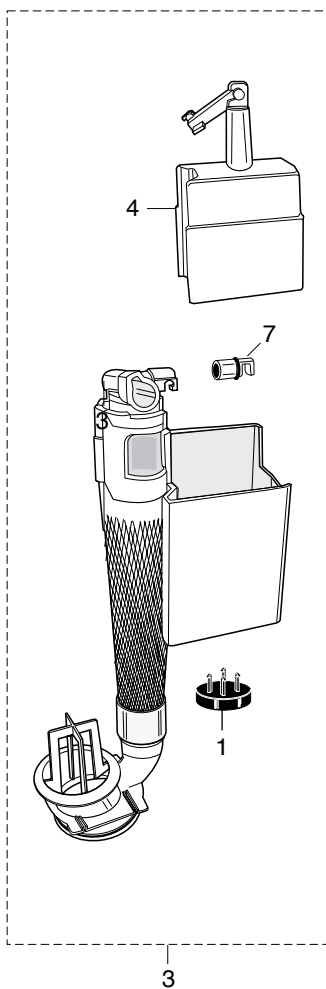
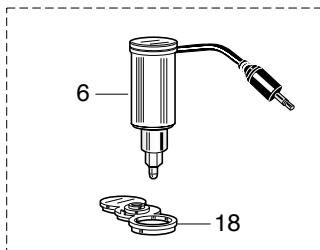
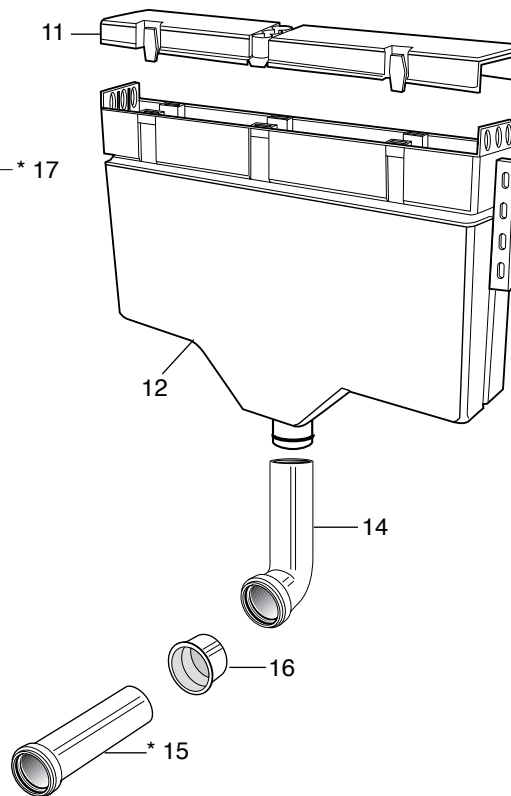
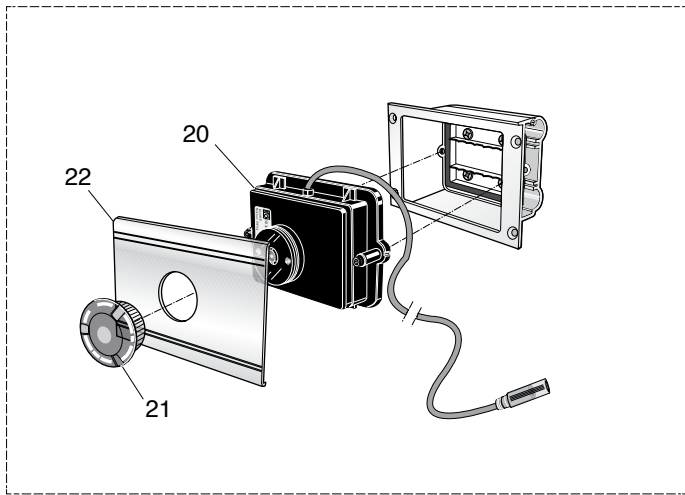
Följs inte detta omfattar inte Ifö's garanti omkostnader i samband med demont/montering av kakel eller liknande material.

Före installation rekommenderas att väggar och golv runt och under cisternen förses med ett våtrumsmembran.

För att detta skall förbli tätt krävs att inga hål borras i golvet. Det skall vid lägsta utrymmet finnas en mindre spalt mot badrummet så att eventuell vattenskada genast kan uppmärksammas.



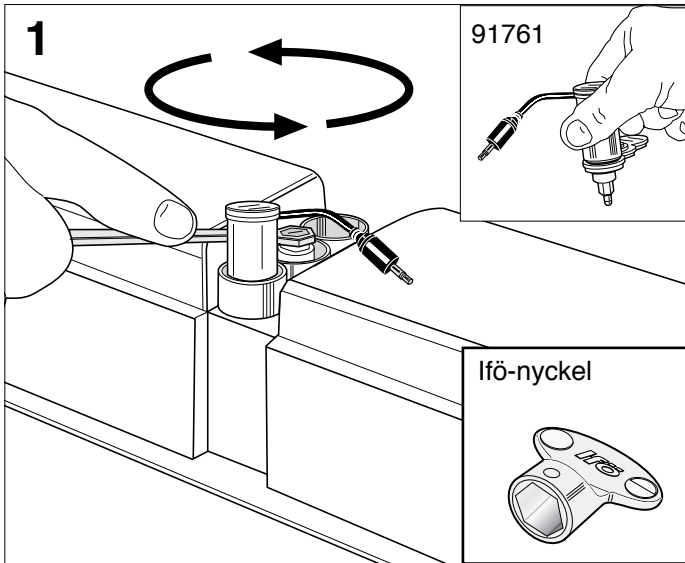
Reservdelar



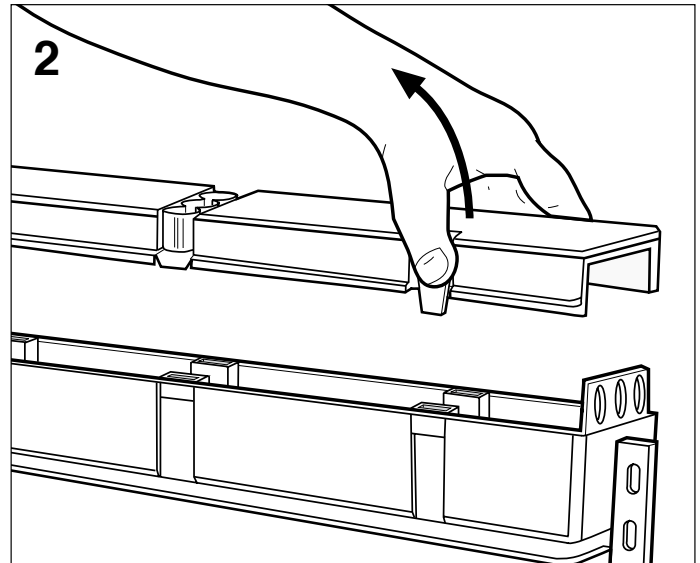
Pos.	lfö nr	Benämning
1	91515	Backventil
2	96166	Utloppsventil
3	96346	Inloppsventil med stativ
4	96196	Flottör inlopp
5	96197	Inloppsrör
6	91761	Solenoid
7	96481	Kolv
8	96308	Ventilring
9	96478	Mutter
10	96061	Avstängningsventil
11		Lock
12		Cistern
14	91288	Språng
*15	91289	Förlängningsrör
16		Täcklock. (Tas bort vid montering av WC-skål.)
*17	98795	Inbyggnadsbox, batteri alternativt
	98796	Inbyggnadsbox, nät
18	91057	Fäste solenoid
20	96441	Elektronikenhet, batteri alternativt
	96436	Elektronikenhet, nät
21	91721	Lockmutter (lins)
22	91766	Täckbricka till inbyggnadsbox

* Tillval

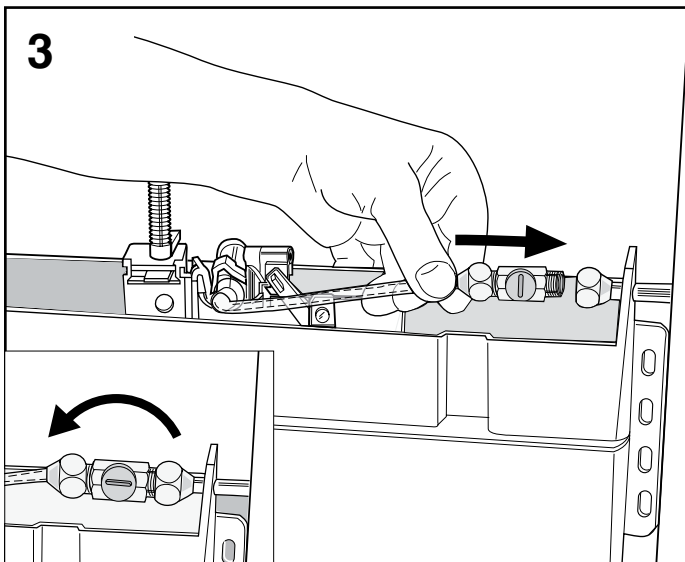
Montering



Lossa muttern med lfö-nyckel eller 12 mm ringnyckel och lyft bort solenoid med fäste. **OBS !** Notera solenoidens läge så att den återmonteras på rätt plats.



Lyft av locket.

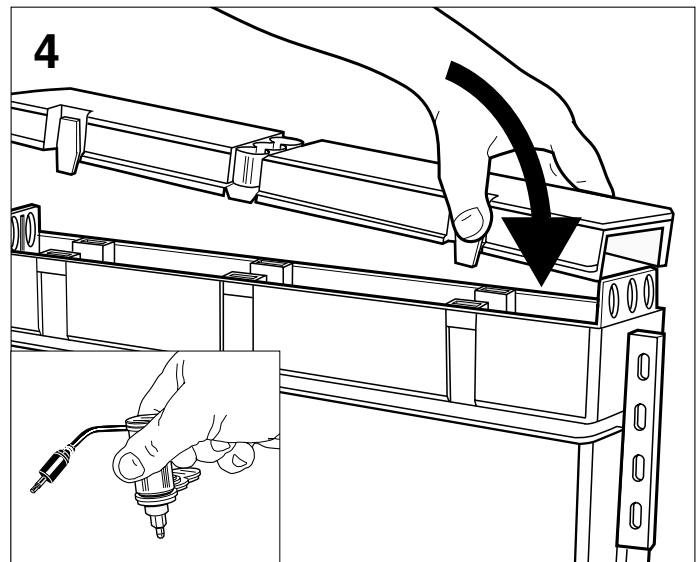


Koppla inloppsriret med avstängningsventil till cisternarmaturen. Montera vattenriret genom cisternens uttag och anslut till avstängningsventilen. Öppna för vatten.

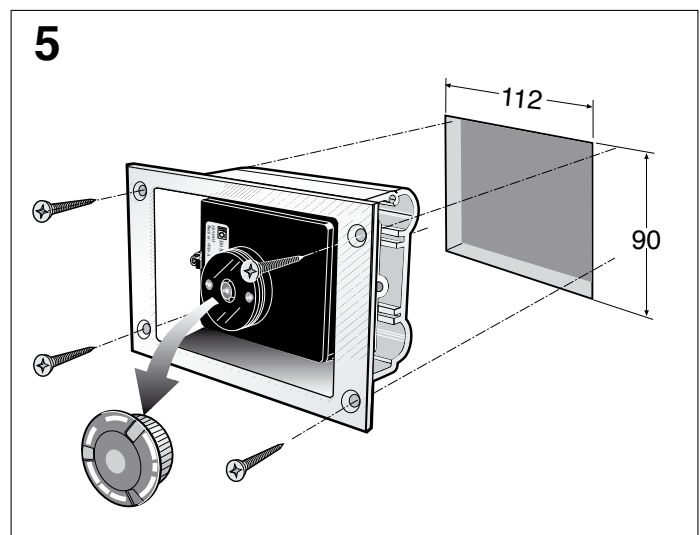
OBS ! Cisternen är konstruerad för anslutning till vattenriret med utv diam. 10.

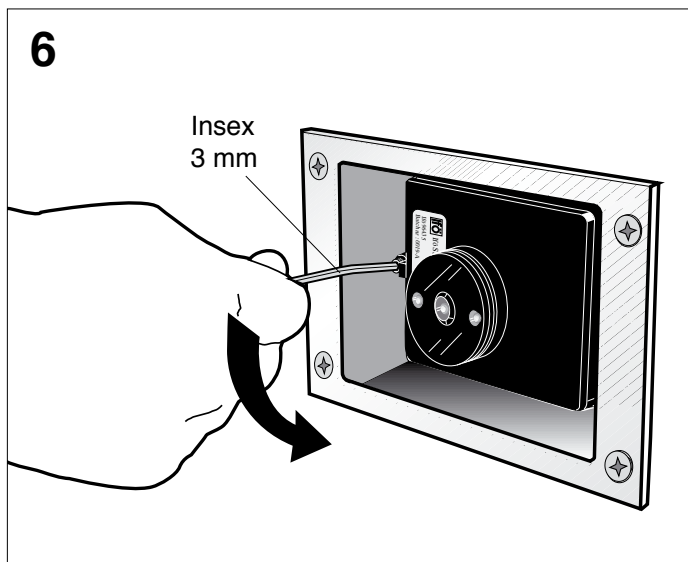
Montera inbyggnadsboxen på önskad plats inom angivet område. Skruva bort lockmuttern (linsen).

OBS ! Viktigt att montera inbyggnadsboxen så att inte ofrivillig spolning utlöses av normala rörelser i rummet. Inbyggnadsboxen kan skruvas eller limmas mot väggen. Rostfri skruv ingår i leveransen.



Sätt tillbaka locket och solenoiden och skruva fast muttern tills den snäpper.





Lossa de båda insexskruvarna och lyft ur elektronik-enheten.

OBS! Vid installation och batteribyte kan det hända att WC-stolen gör en "blindspolning" vid första vattenpåfyllningen. Detta är fullt normalt.

Vid dold förläggning av skarvsladden kan veckat skydds-rör med utvändig diameter 16 (elrör) användas. Ingår ej i Ifö's leverans.

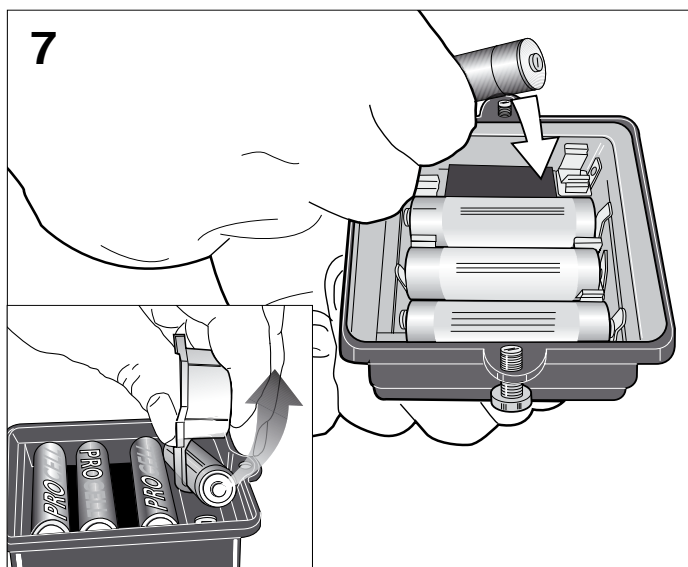
Vid installation för nät drift gör så här:

Koppla kabeln från elektronikenheten till ett nätaggregat som ger 6 VDC och minst 1.5 A och uppfyller IP44 (ingår ej i leverans från Ifö).

Polaritet: brun kabel +, blå -.

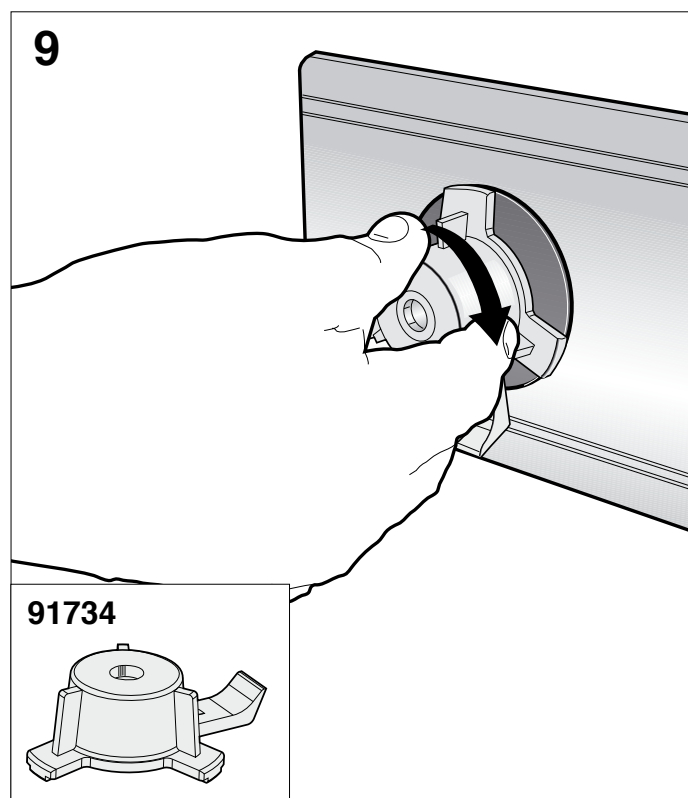
Lämpligast används Nätaggregat 922100-00 som beställs från UGAB AB telefon 0413-24540.

Nätaggregatet placeras max 4 m från elektronikenheten med en skarvsladd med kabelldiameter på minst 0,75 mm².

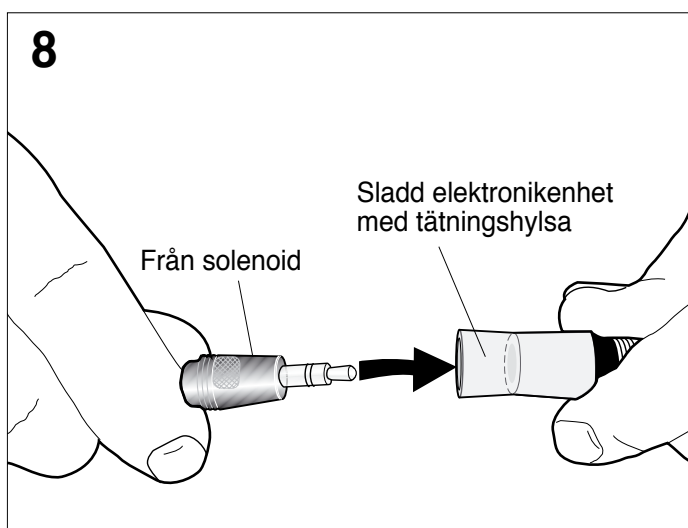


Sätt i de medlevererade batterierna. Plus-och minuspoler finns angivna i locket.

Ifö-nyckel nr 91734 kan användas för att lyfta ur batterier.

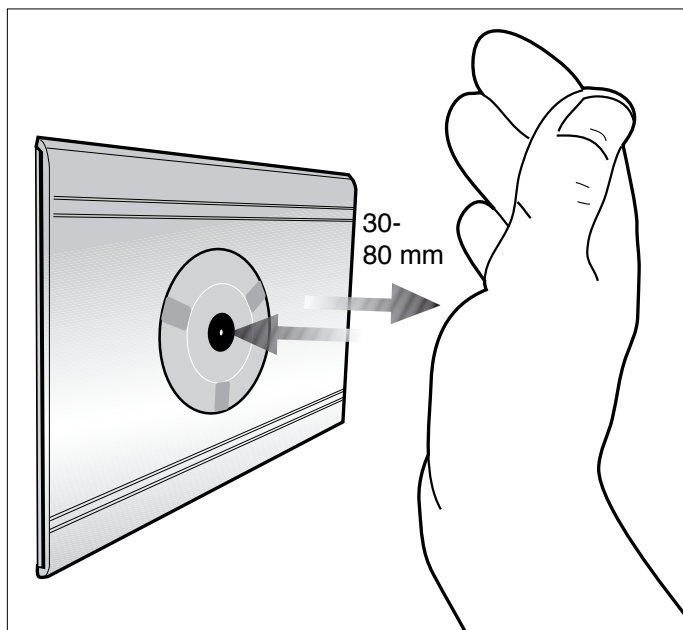


Passa in täckbrickan mot väggfästet och skruva fast lock-muttern. Använd verktyg Ifö 91734.



Trä sladden genom väggfästet och anslut till solenoiden. Hylsan av silikonlang skyddar kontaktytorna mot oxidation. Återmontera elektronikenheten.

Spolning



Klosetten spolrar automatiskt när handen hålls 30-80 mm framför lockmuttern. Spolningen sker med 1 sekunds fördröjning. En röd blinkning i knappens centrum indikerar att signalen gått fram.

För att förhindra funktionsstörningar får skåp, hyllor och dylikt inte monteras närmare än 0,5 m framför lockmuttern.

För att förhindra upprepade spolningar och onödig batteriförbrukning kan WC-stolen endast spolras var 20:e sekund.

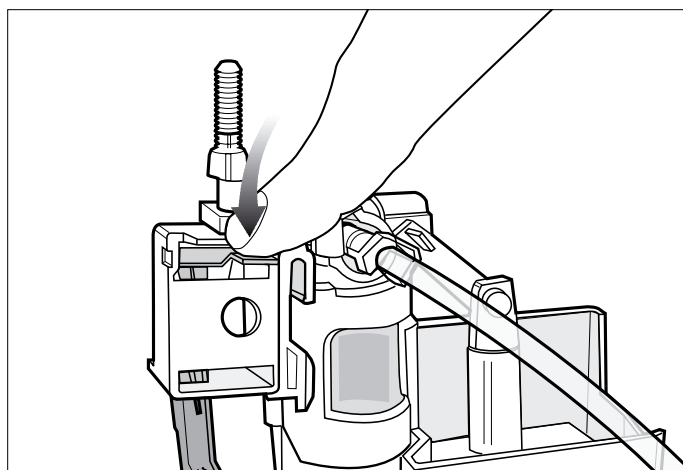
Elektronikenheten gör själv en spolning om klosetten inte har använts på 24 timmar. Detta säkerställer en störningsfri funktion och förhindrar uttorkning av vattenlåset.

Automatspolningen upprepas en gång per dygn så länge klosetten inte används.

En upprepad röd blinkning var tredje sekund i lockmutterns centrum indikerar att batterierna måste bytas inom kort.

I händelse av att inga batterier finns tillgängliga kan WC-stolen spolras manuellt.

Cisternen är inställd för en spolvattenmängd av ca 4 liter. Spolvattenmängden kan inte ändras.



Service

Fel: WC-stolen spolrar ej

Åtgärd:

Kontrollera att indikatorn blinkar vid handrörelse och att det hörs ett tydligt "klick"
(OBS Spärtiden 20 sekunder)

Prova sedan åtgärderna i följande ordning:

- A. Byt batterier
- B. Rengör / Byt ventiltring 96308
- C. Rengör / Byt lockmutter 91721
- D. Byt solenoid 91761
- E. Byt elektronikenhet 96441 / 96436

Fel: Cisternen läcker – WC stolen rinner

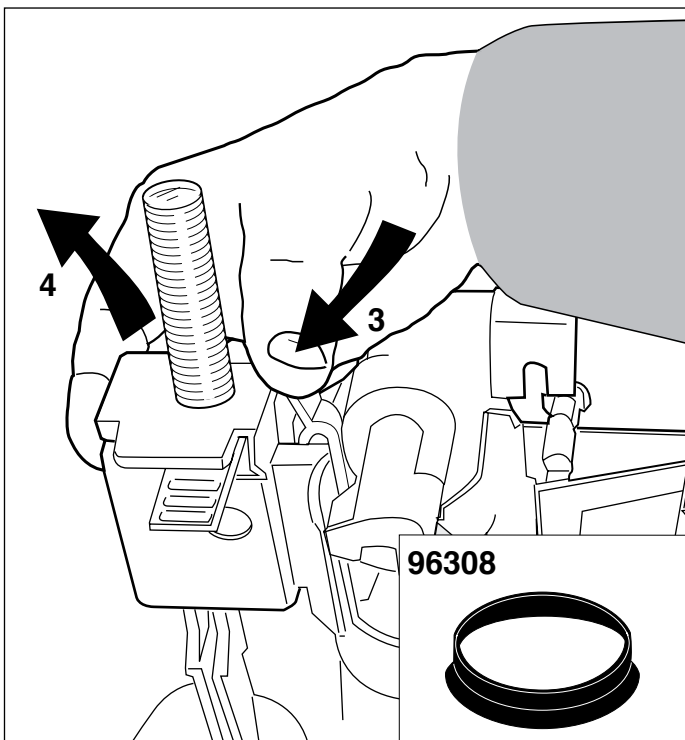
Åtgärd:

- A. Kontrollera att ventilringen (Ifö nr 96308) är hel. Om inte byt den.
- B. Kontrollera att kolven (Ifö nr 96481) är hel. Om inte byt den.

A. Byte av ventilring 96308:

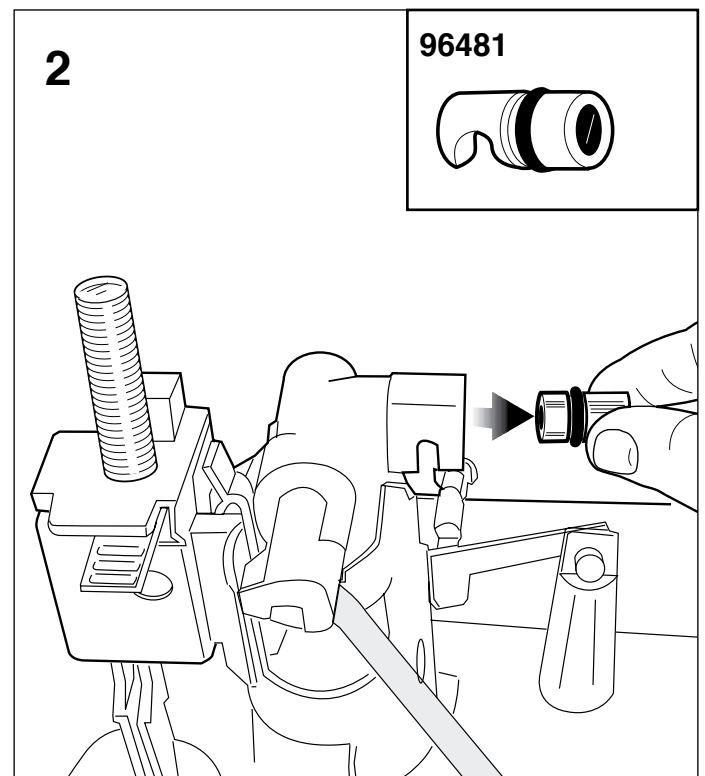
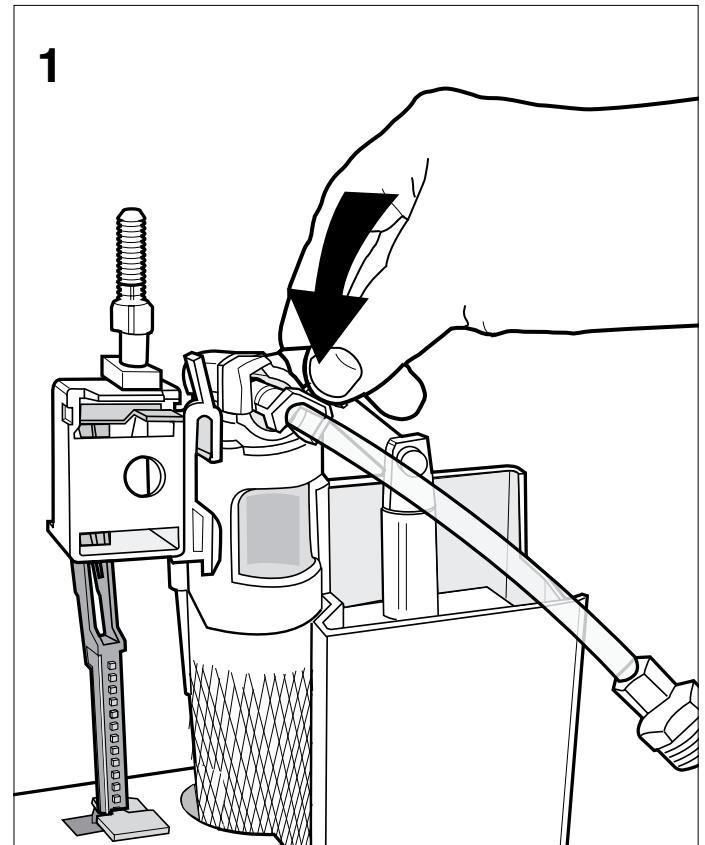
(se även bilder vid montering)

- 1. Lossa muttern och lyft bort solenoid med fäste.
- 2. Lyft av cisternlocket och stäng inloppsventilen.
- 3, 4. Lossa utloppsventilen genom att klämma ihop plastfjädern och lyft ur hela utloppsventilen.
- 5. Byt ventilringen Ifö nr 96308

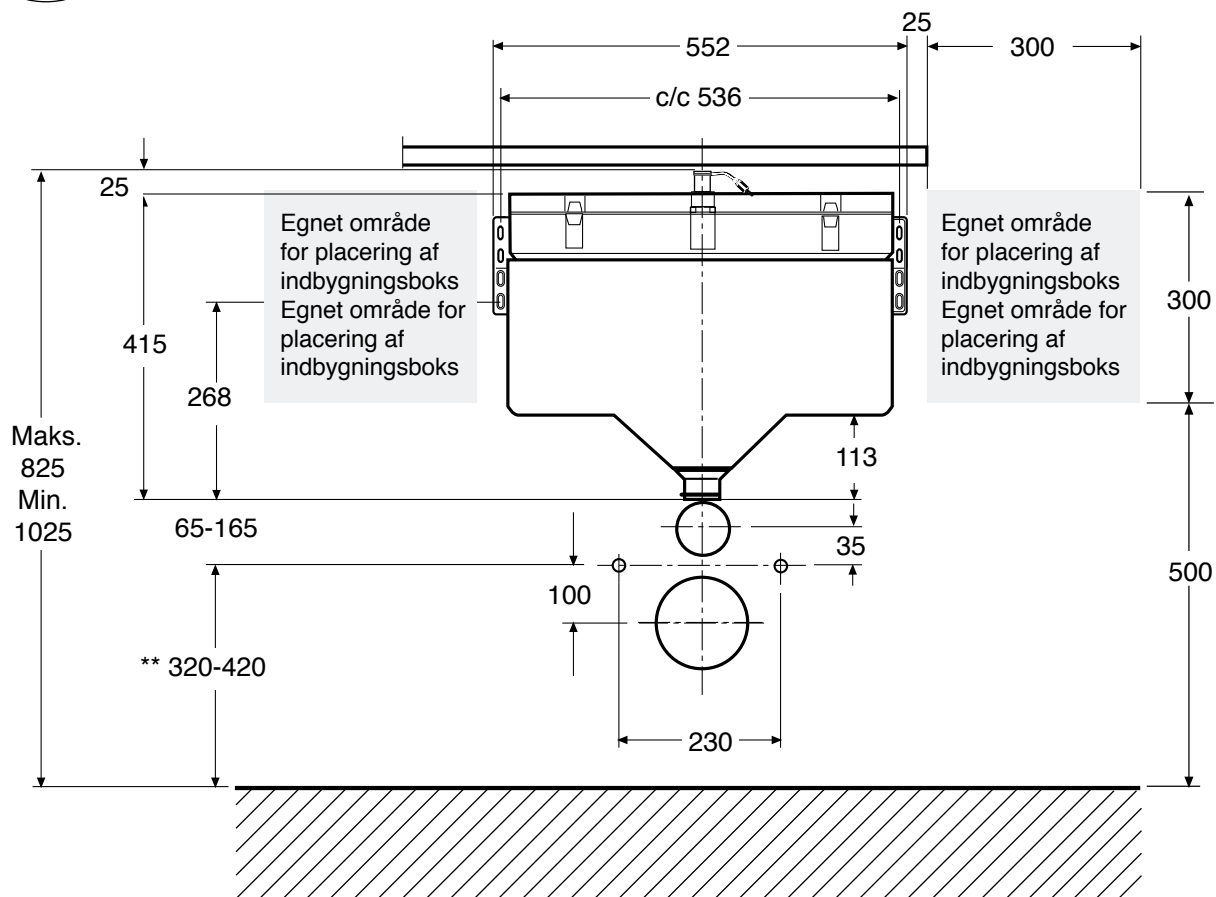


B. Byte av kolv 96481:

- 1. Pressa ner flottörfästet.
- 2. Plocka ut kolven Ifö nr 96481.



DK Måltagning

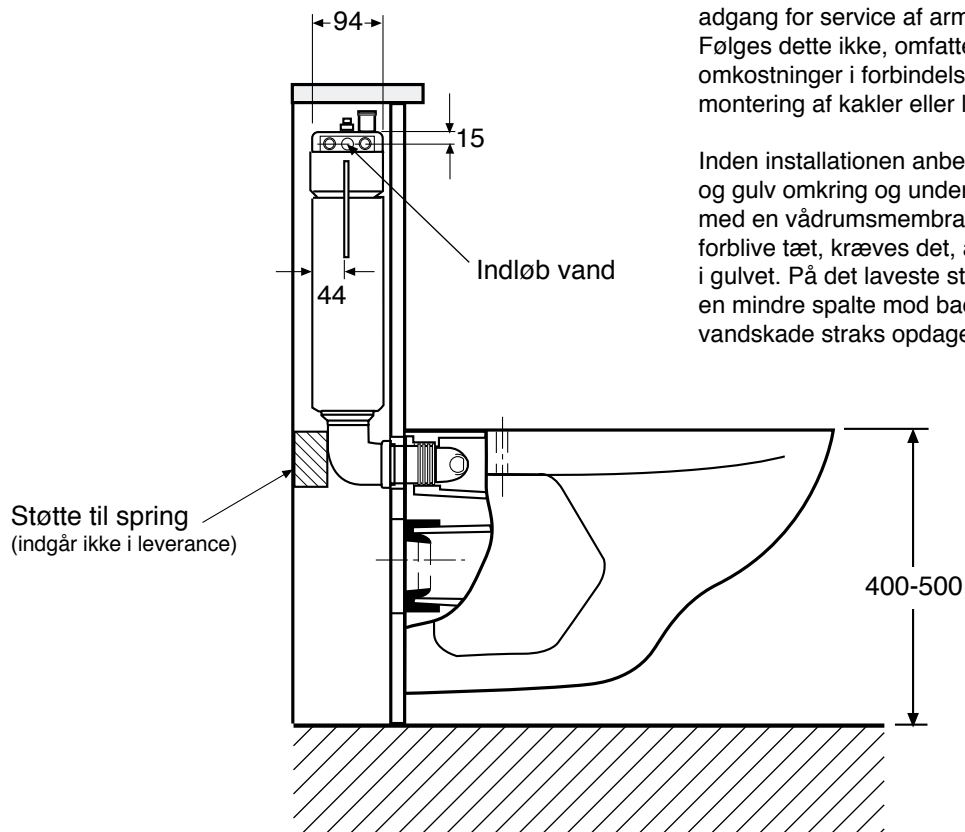


- * Hul i væggen til evt. inspektionsluger
- * Kantforhøjning 400-500

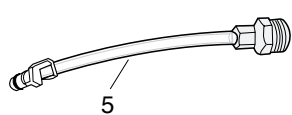
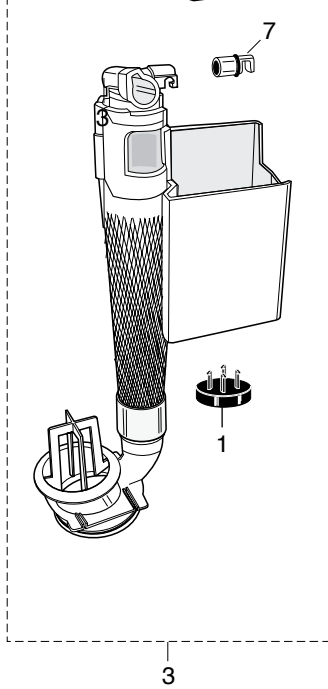
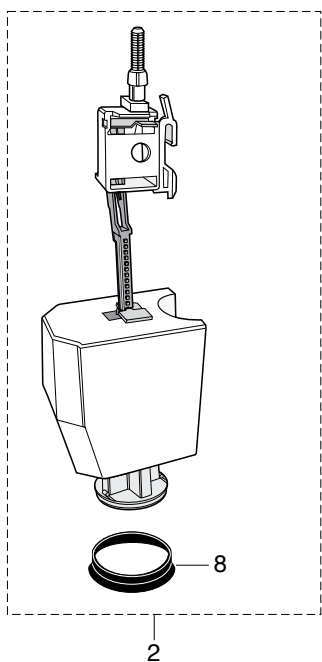
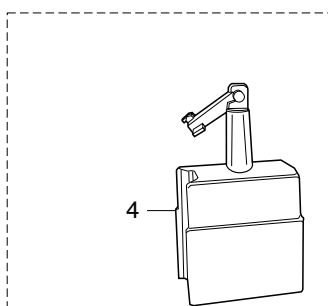
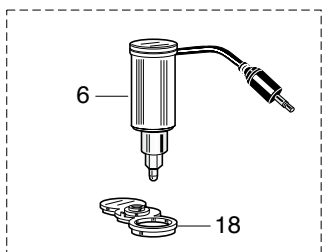
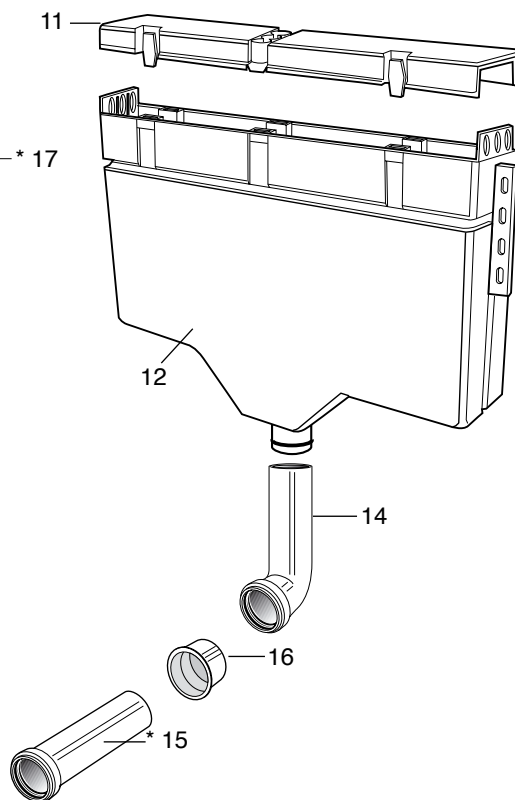
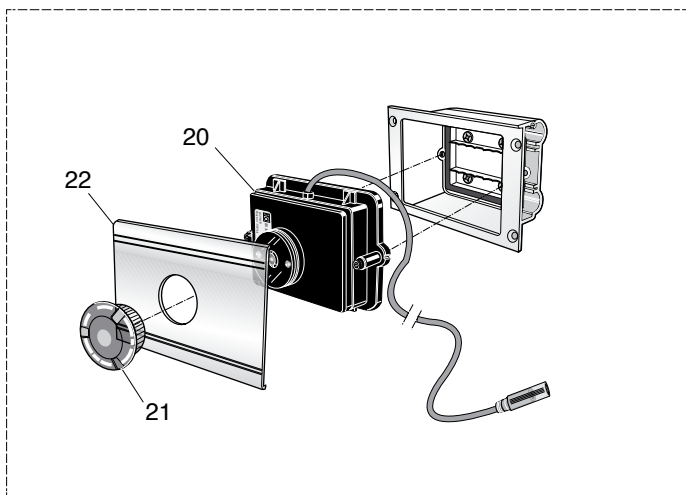
NB!

Cisternen skal monteres, så der er nem adgang for service af armaturet. Følges dette ikke, omfatter Ifø's garanti ikke omkostninger i forbindelse med demont/montering af kakler eller lignende materiale.

Inden installationen anbefales det, at vægge og gulv omkring og under cisternen forsynes med en vådrumsmembran. For at denne skal forblive tæt, kræves det, at ingen huller bores i gulvet. På det laveste sted skal der være en mindre spalte mod baderummet, så evt. vandskade straks opdages.



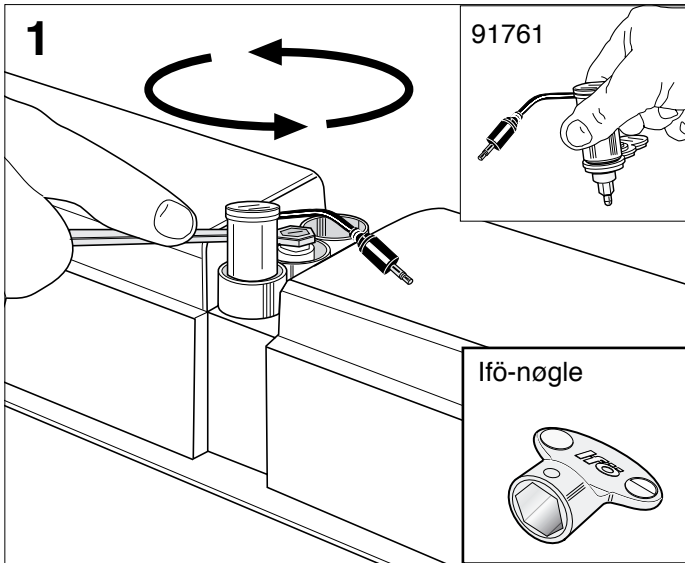
Reservedele



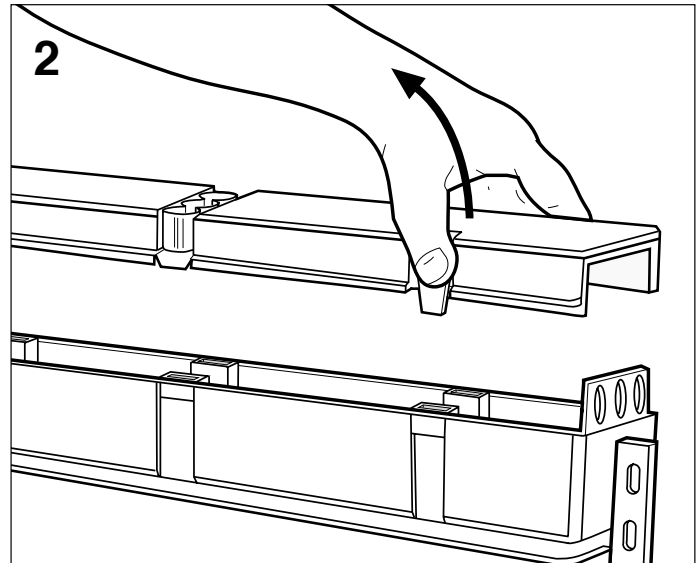
Pos.	Ifö	Benævnelse
1	91515	Bagventil
2	96166	Udløbsventil
3	96346	Indløbsventil med stativ
4	96196	Flyder indløb
5	96074	Indløbsrør
6	91781	Solenoid
7	96481	Stempel
8	96308	Ventilring
9	96478	Møtrik
10	96061	Lukkeventil
11		Låg
12		Cisterne
14	91288	Spring
*15	91289	Forlængningsrør *
16		Dæklåg. (Fjernes ved montering af WC-skål.)
*17	98795	Indbygningsboks batteri alternativt *
18	91057	Fæste solenoid
19	91260	Forlængerledning
20	96441	Elektronikenhed, batteri alternativt
	96436	Elektronikenhed, net
21	91721	Låsemøtrik (linse)
22	91766	Dækplade til indbygningsboks

* Valgfri

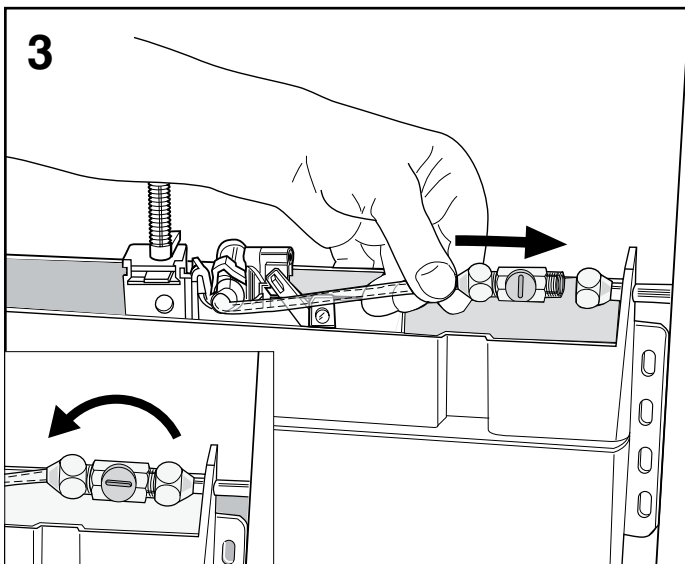
Montering



Løsn møtrikken med lfö-nøgle eller 12 mm ringnøgle og løft solenoiden med fæstet bort. OBS ! Bemærk solenoidens placering så den genmonteres på det rigtige sted.

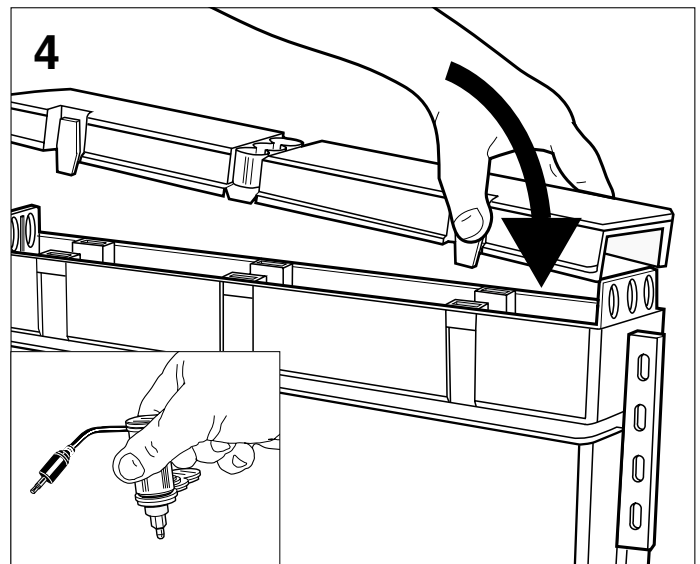


Løft låget af.

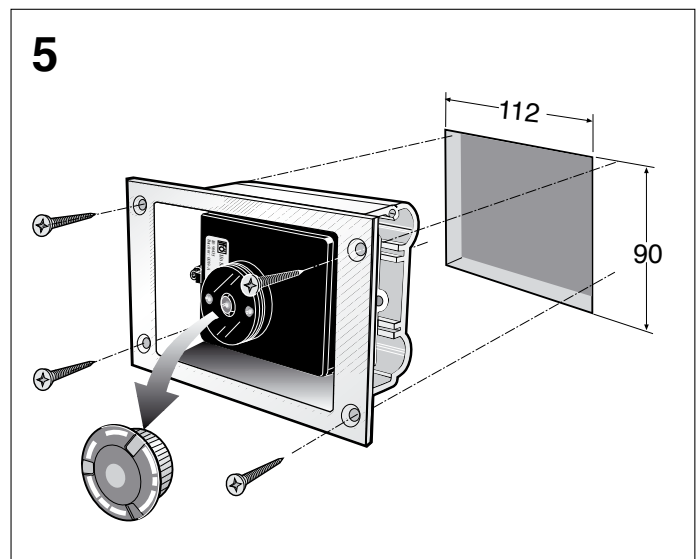


Kobl indløbsrøret med lukkeventilen til cisternearmaturet. Monter vandrøret gennem cisternes udtag og tilslut til lukkeventilen. Åben for vandet.

OBS! Cisternen er konstrueret til tilslutning til vandrør med udv. diam. 10.

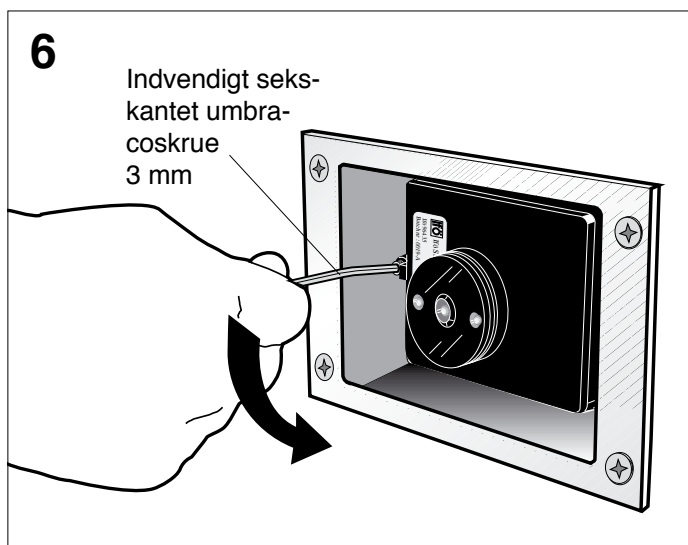


Sæt låget tilbage og solenoiden og skru møtrikken fat til den klikker.

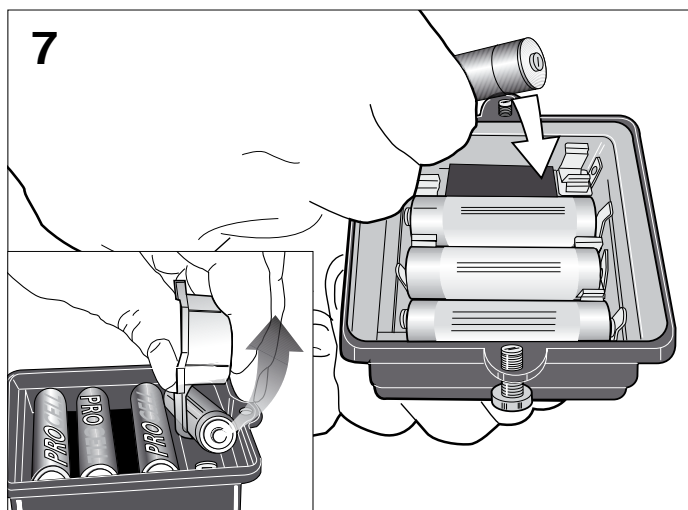


Monter indbygningsboksen på den ønskede plads indenfor angivet område. Skru låsemøtrikken af (linsen).

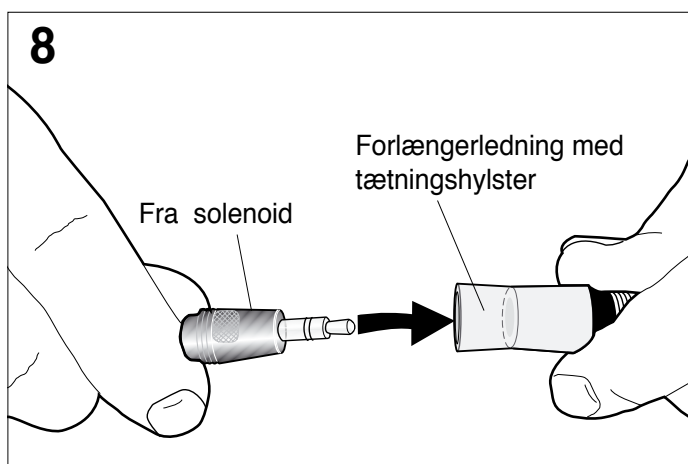
OBS! Vigtigt at montere indbygningsboksen så ikke ufrivillig skylning udløses af normale bevægelser i rummet. Indbygningsboksen kan skrues eller limes mod væggen. Rustfri skrue indgår i leverancen.



Løsn begge umbracoskrue og løft elektronikkenheden ud.



Indsæt de medfølgende batterier. Plus- og minuspoler er angivet i låget. Ifö-nøgle nr 91734 kan anvendes til at løfte batterierne ud med.



Før forlængerledningen gennem vægfæstet og tilslut til solenoiden. Hylstret af silikoneslange beskytter kontaktfladerne mod oxydering. Genmonter elektronikkenheden.

OBS! Ved installation og batteriskift kan det ske at WC-stolen foretager en "blindskylning" ved første vandpåfyldning. Dette er fuldstændig normalt.

Ved skjult placering af forlængerledningen kan plisseret beskyttelsesrør med udvendig diameter 16 (elrør) anvendes. Indgår ikke i Ifö's leverance.

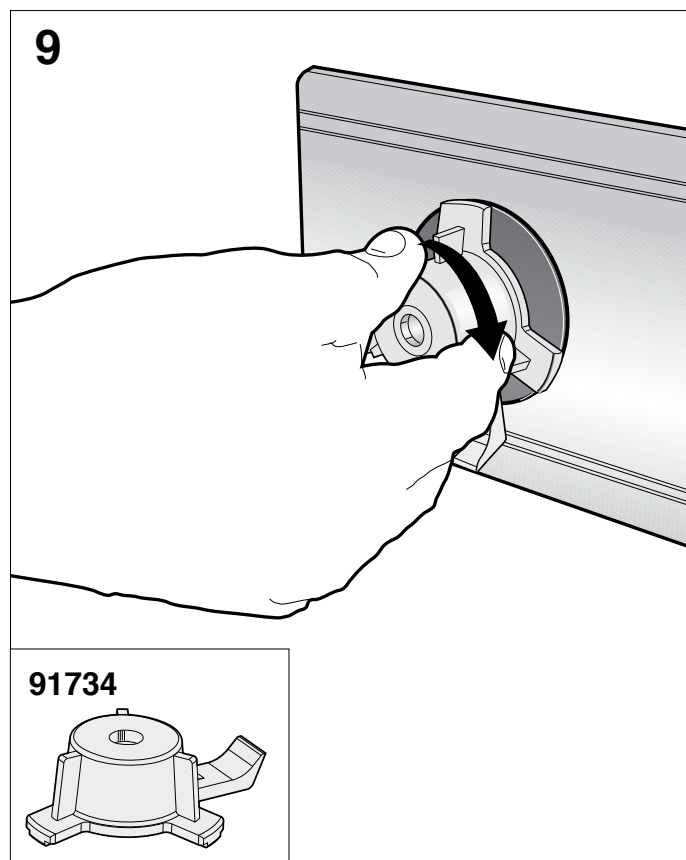
Ved installation til netdrift gør sådan her:

Kobl kablet fra elektronikkenheden til en netaggregat som giver 6 VDC og mindst 1.5 A og opfylder kapslingsklasse IP44 (indgår ikke i Ifö's leverance).

Polaritet: brunt kabel + , blå - .

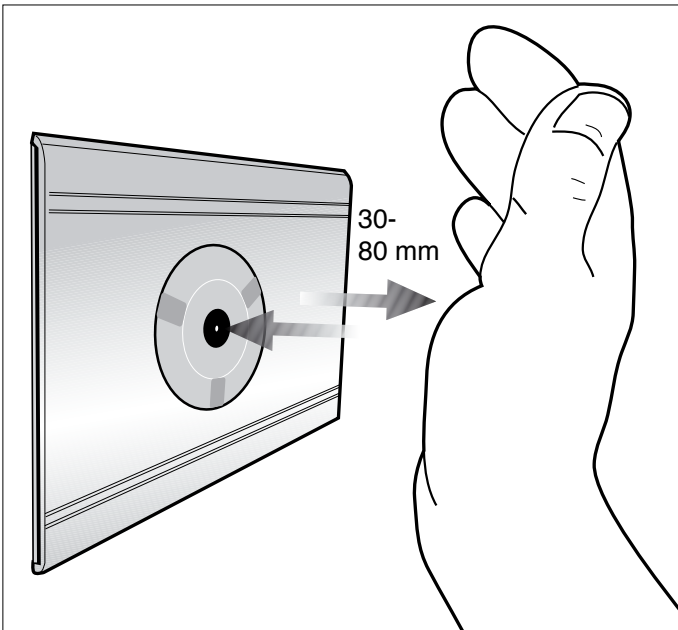
Bedst egnet er Netaggregat 922100-00, som bestilles hos UGAB AB telefon 0046 (0)413-24540.

Transformatoren må max placeres 4 m fra elektronikkenheden med en forlængerledning som har en kabel-diameter på mindst 0,75 mm²



Tilpas dækpladen mod vægfæstet og skru låsemøtrikken fast. Anvend værktøj Ifö 91734.

Skylning



Klosettet skyller automatisk når hånden holdes 30-80 mm foran låsemøtrikken. Skylningen sker med 1 sekunds forsinkelse. Et rødt blink i knappens centrum indikerer at signalet er gået frem.

For at forhindre funktionsforstyrrelser må skab, hylde og lignende ikke monteres nærmere end 0.5 mm foran låsemøtrikken.

For at forhindre gentagne skylninger og unødigt batteriforbrug kan WC-stolen kun skylles hvert 20. sekund.

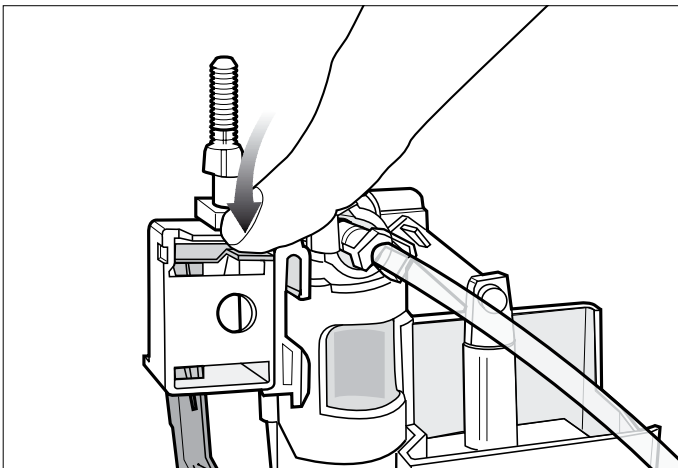
Elektronikenheden foretager selv en skylning hvis klosettet ikke har været brugt i 24 timer. Dette sikrer en uforstyrret funktion og forhindrer udtørring af vandlåsen.

Automatskylning gentages en gang pr. døgn så længe klosettet ikke anvendes.

Et gentaget rødt blink hvert tredje sekund i låsemøtrikkens centrum indikerer at batterierne skal skiftes indenfor kort tid.

I tilfælde af at ingen batterier er tilgængelige kan WC-stolen skylles manuelt.

Cisternen er indstillet til en skyllevandsmængde på ca. 4 liter. Skyllevandsmængden kan ikke ændres.



Service

Fejl: WC-kummen skyller ikke

Gør følgende:

Kontrollér, at indikatoren blinker ved håndbevægelse, og at der høres et tydeligt "klik"
(**OBS** spærretiden 20 sekunder).

Prøv at gøre følgende i den viste rækkefølge:

- A. Skift batterier
- B. Rengør / skift Ventilring 96308
- C. Rengør / skift Låsemøtrik 91721
- D. Skift Magnetventil 91761
- E. Skift Elektronikenhed 96441 / 96436

Fejl: Cisternen lækker – WC stolen løber

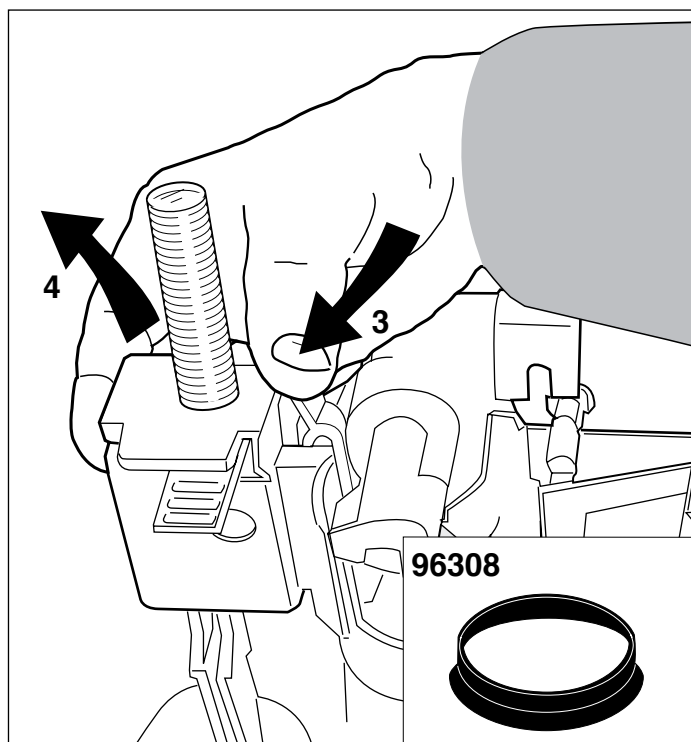
Forholdsregel:

A. Kontroller at ventilringen (lfö nr 96308) er hel. Hvis ikke skift den.

B. Kontroller at stemplet (lfö nr 96481) er helt. Hvis ikke skift den.

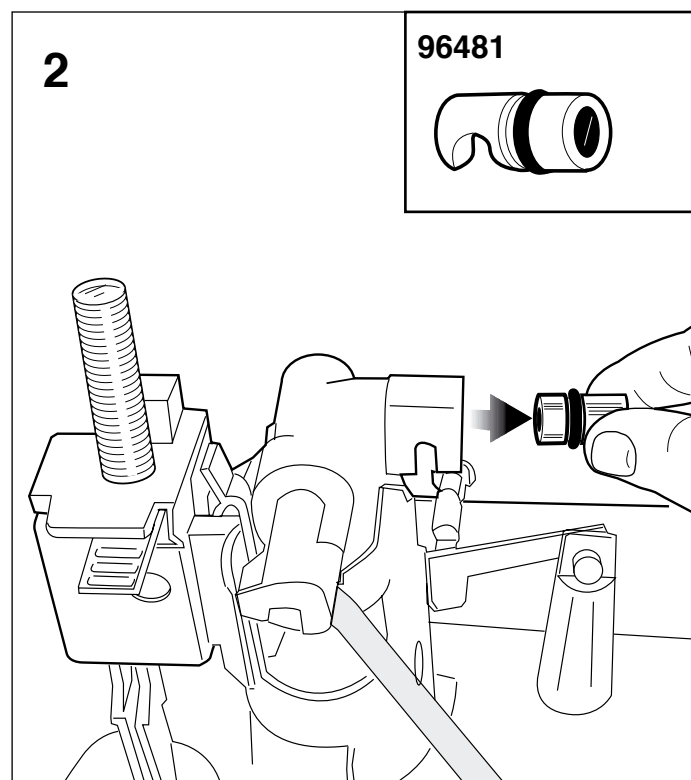
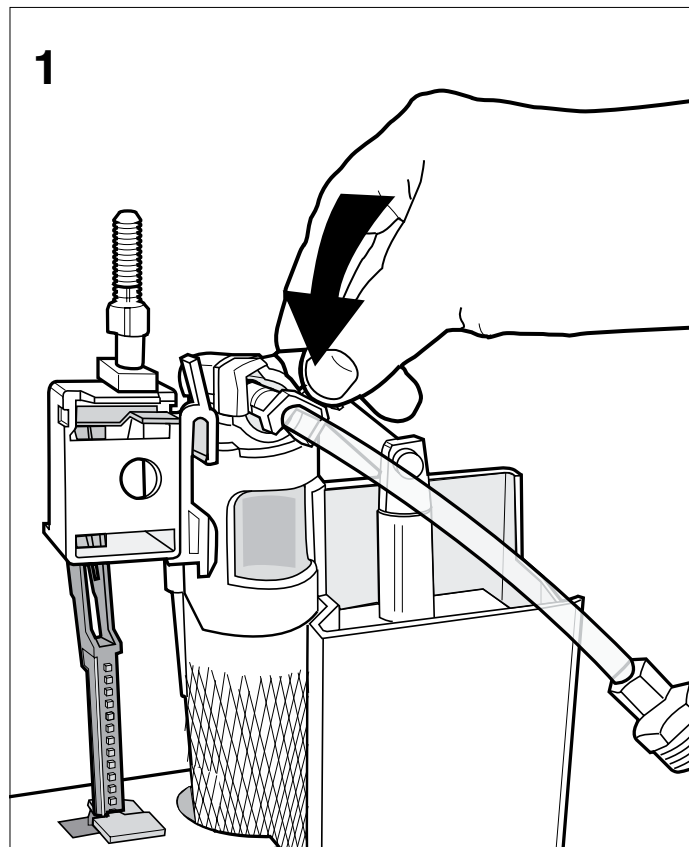
A. Udskiftning af ventilring 96308:
(Se også billederne ved montering)

1. Løsn møtrikken og løft solenoiden med fæstet bort.
2. Løft cisternelåget af og luk indløbsventilen.
- 3,4. Løsn udløbsventilen ved at klemme plastikfje deren sammen og løfte hele udløbsventilen ud.
5. Skift ventilringen lfö nr 96308

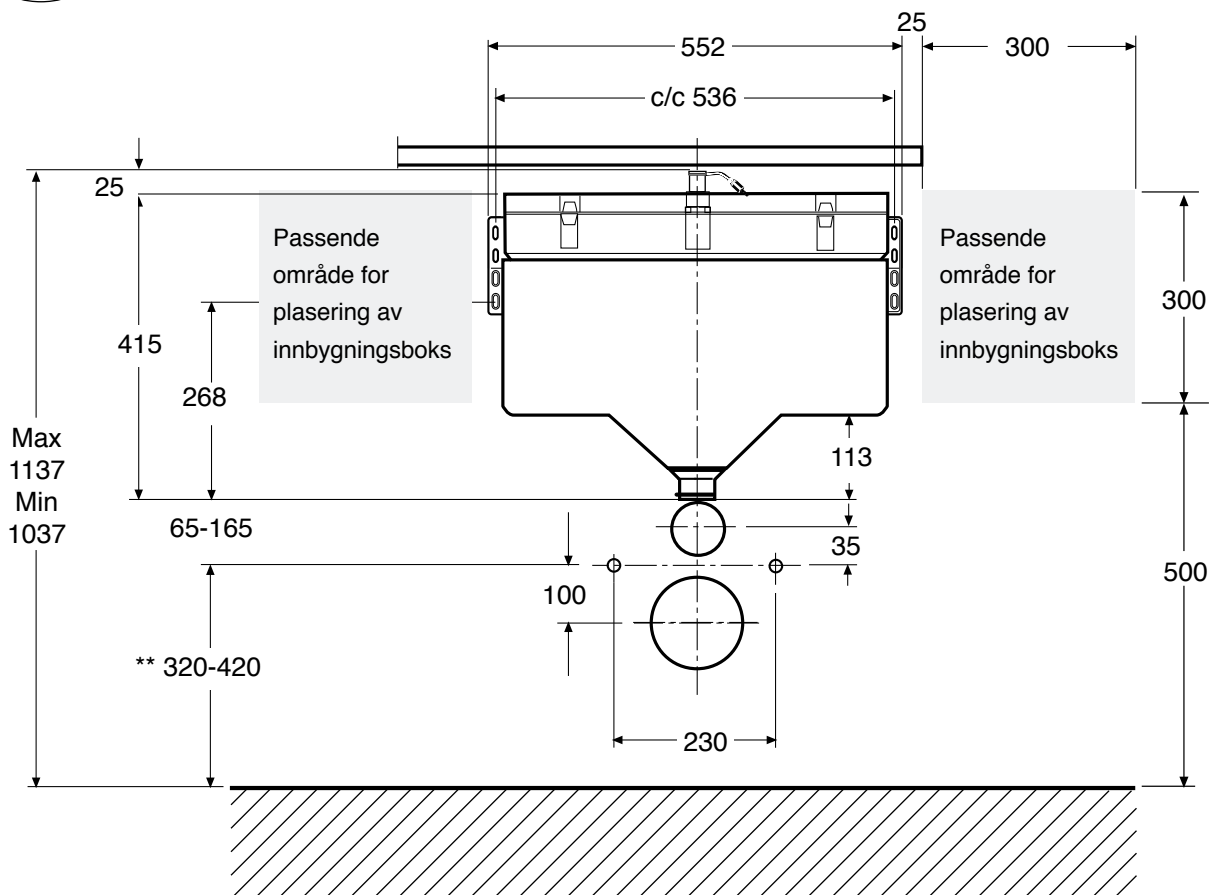


B. **Udskiftning af stempel 96481:**

1. Tryk flyderfæstet ned.
2. Træk stemplet ud lfö nr 96481.



NO Måloppsett



* = Hullbilde i vegg for evt. inspeksjonsluke

** = Forhøyingskant 400-500

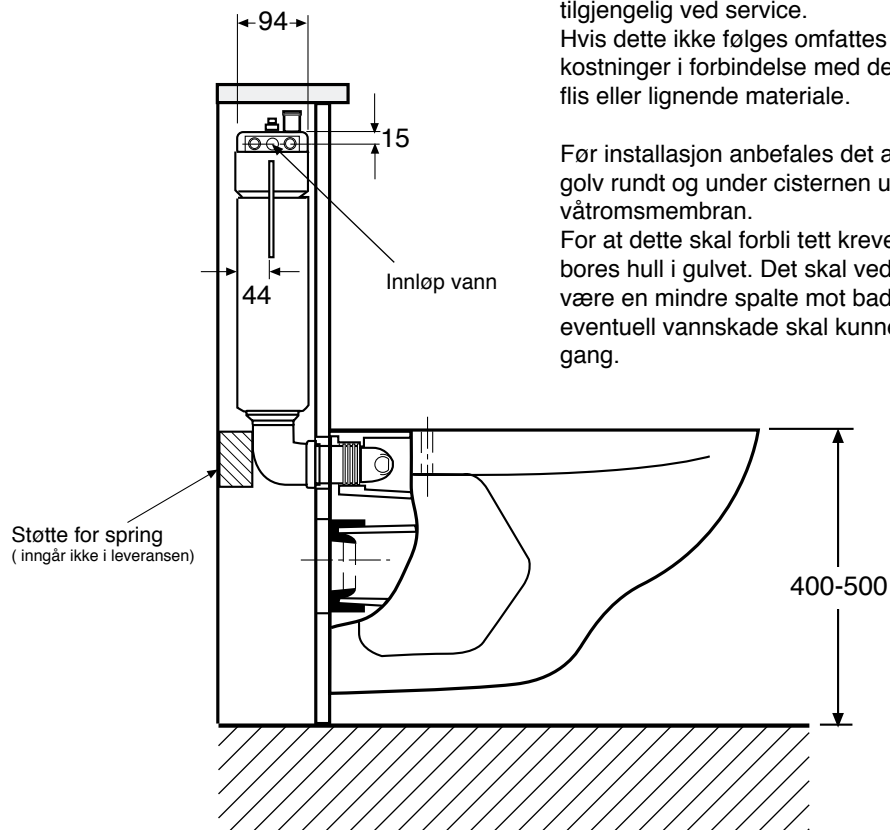
OBS!

Cisternen skal monteres slik at rørmaturen er tilgjengelig ved service.

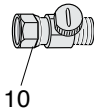
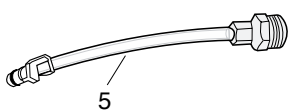
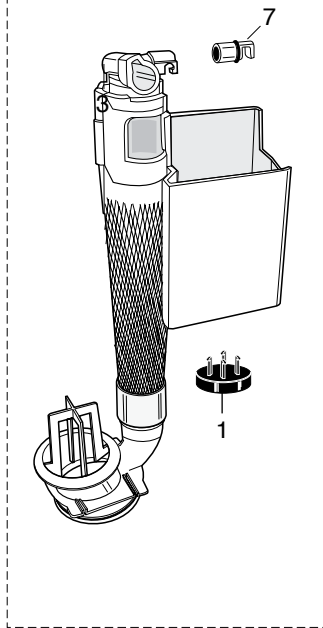
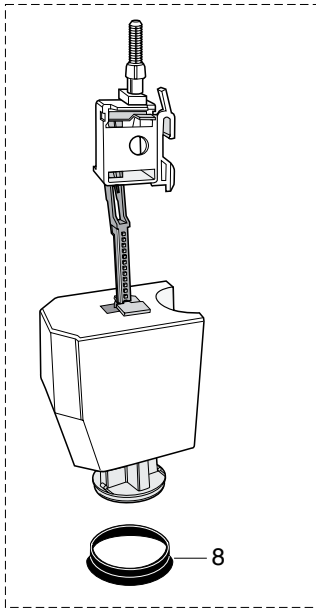
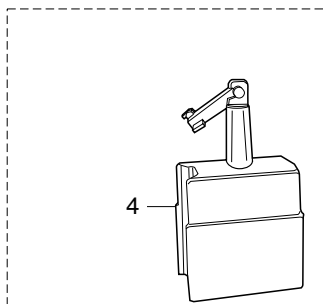
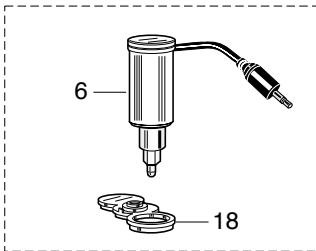
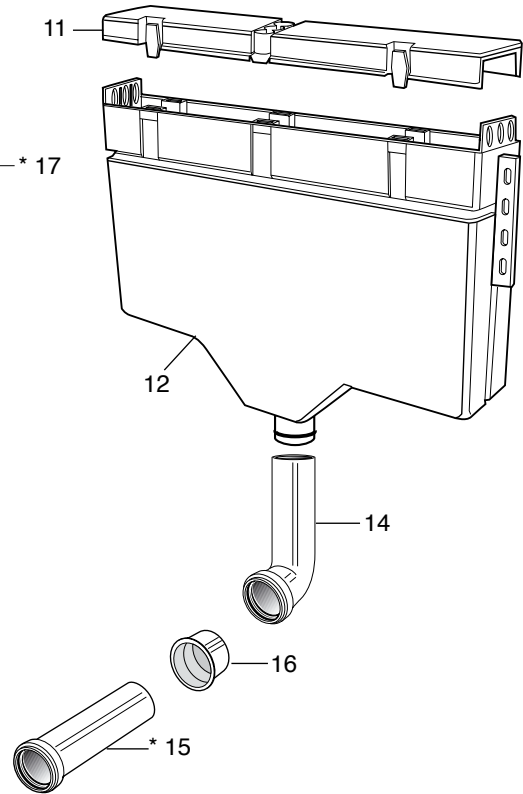
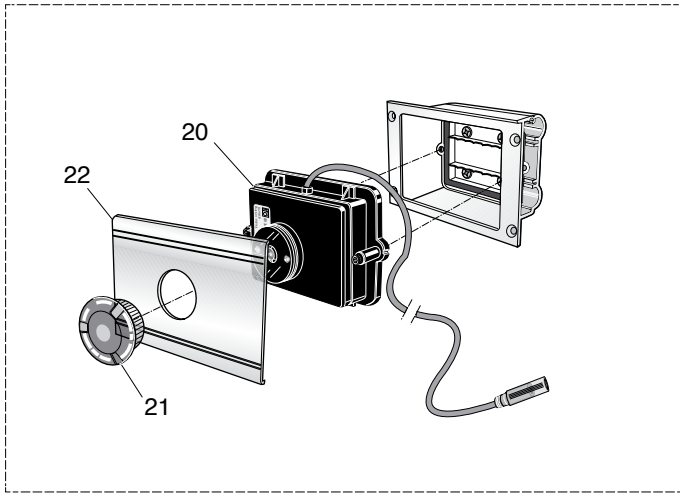
Hvis dette ikke følges omfattes ikke lfös garantiomkostninger i forbindelse med demont./montering av flis eller lignende materiale.

Før installasjon anbefales det at vegger og golv rundt og under cisternen utrustes med en våtromsmembran.

For at dette skal forbli tett kreves det at det ikke bores hull i gulvet. Det skal ved det laveste rommet være en mindre spalte mot baderommet slik at en eventuell vannskade skal kunne oppdages med en gang.



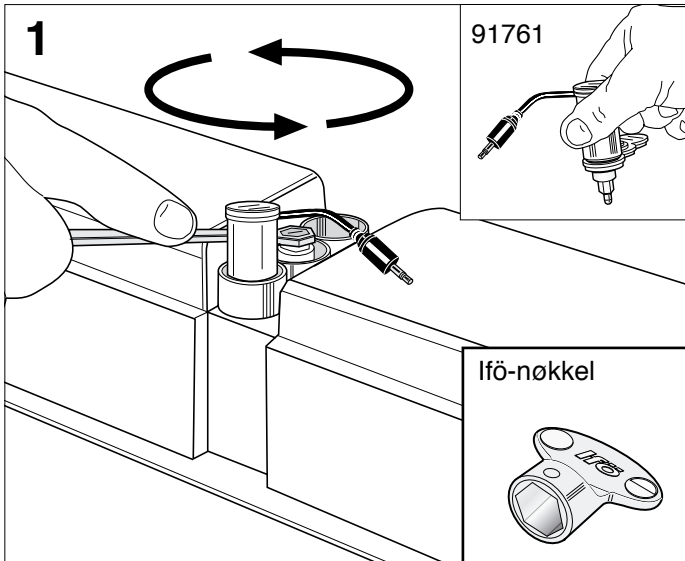
Reservedeler



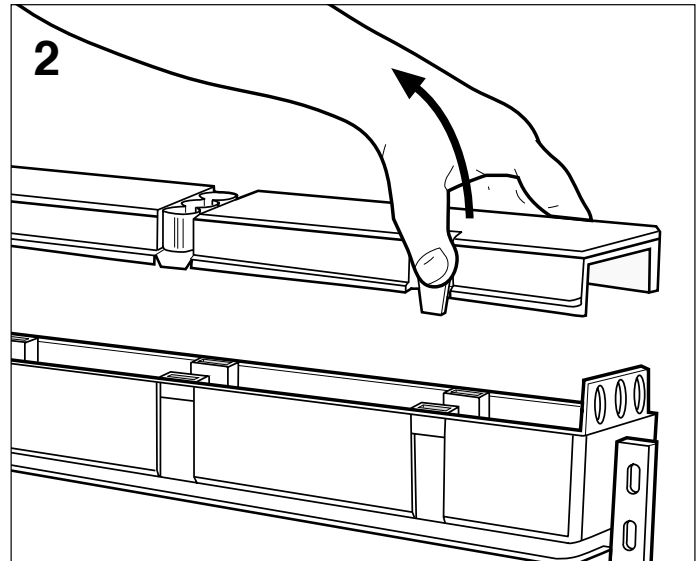
Pos.	Ifö nr	Benevning
1	91515	Bakventil
2	96166	Utløpsventil
3	96346	Innløpsventil med stativ
4	96196	Flottørinnløp
5	96074	Innløpsrør
6	91761	Solenoid
7	96481	Ventil
8	96308	Ventilring
9	96478	Mutter
10	96061	Avstengingsventil
11		Lock
12		Cisterne
14	91288	Utspring
*15	91289	Forlengelsesrør
16		Dekkløkk. (Taes bort ved montering av WC-skål.)
*17	91057	Festesolenoid
19	91260	Skjøteledning
20	96441	Elektronikkenhet, batteri alternativt
	96436	Elektronikkenhet, nett
21	91721	Lokkmutter(linse)
22	91766	Lokk til innbyggningsboks

* Tillegg

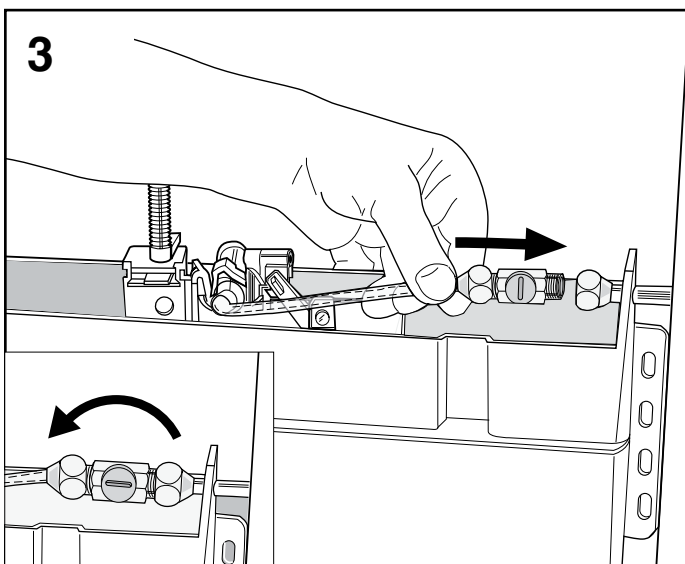
Montering



Løsne mutteren med Ifö-nøkkel eller 12 mm fastnøkkel og løft bort solenoiden med feste. **OBS!** Noter hvordan solenoiden ligger slik at den monteres tilbake på riktig plass.



Løft av lokket

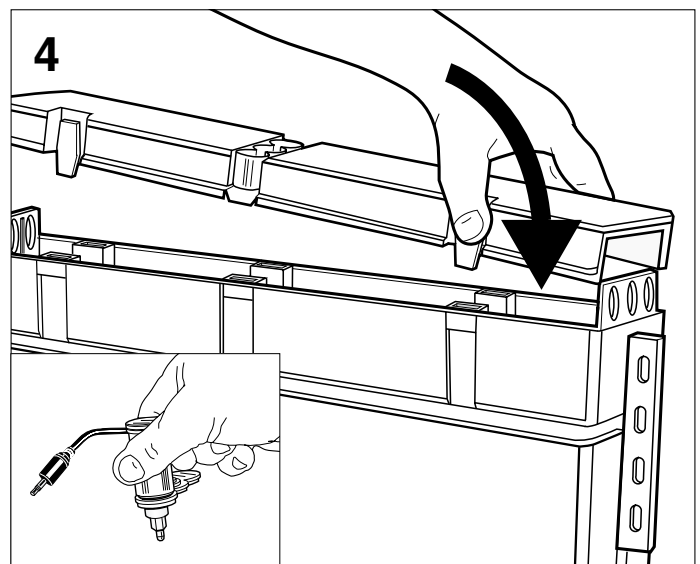


Koble innløpsrøret med avstengingsventil til cisternarmaturen. Monter vannrøret gjennom cisternens uttak og koble til avstengingsventilen. Åpne for vann.

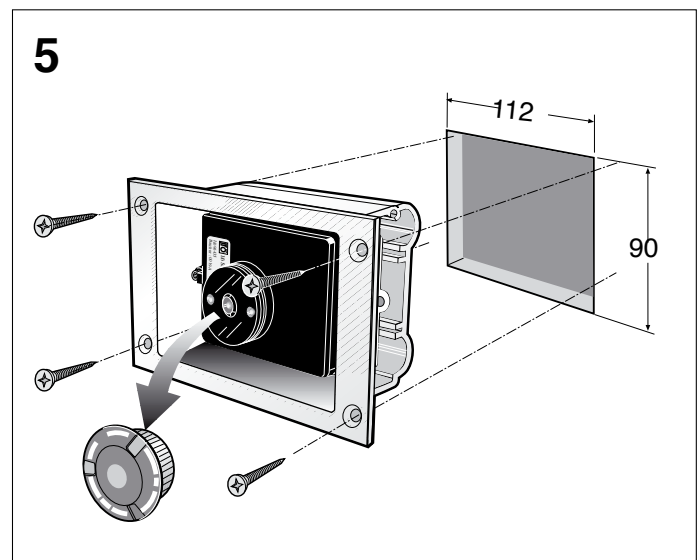
OBS! Cisternen er konstruert for tilkobling til vannrør med utv. diameter 10.

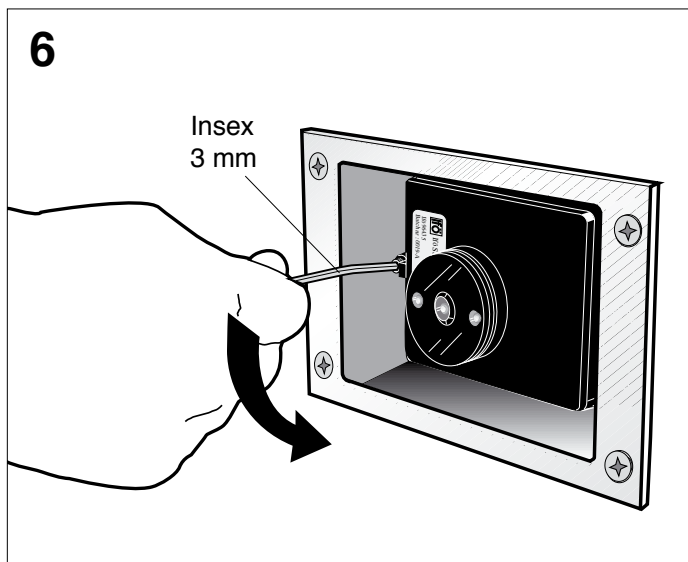
Montera inbyggingsboxen på ønsket plass inom angivet område. Skruva bort lockmutteren (linsen).

OBS! Viktig å montera inbyggingsboxen så at inte ofrivillig spolning utlöses av normala rörelser i rummet. Inbyggingsboxen kan skruvas eller limmas mot väggen. Rostfri skruv ingår i leveransen.



Sett tilbake lokket og solenoiden og skru fast mutteren til den er i hakk.





Løsne begge insexskruene og løft ut elektronikkenheten.

OBS! Ved installasjon og batteribytte kan det hende at WC-stolen gjør en "blindspyling" ved første vannpåfylling. Dette er helt normalt.

Ved skjuling av skjøteledningen kan legert beskyttelsesrør med utvendig diameter 16 (el-rør) anvendes. Inngår ikke i Ifö's leveranse.

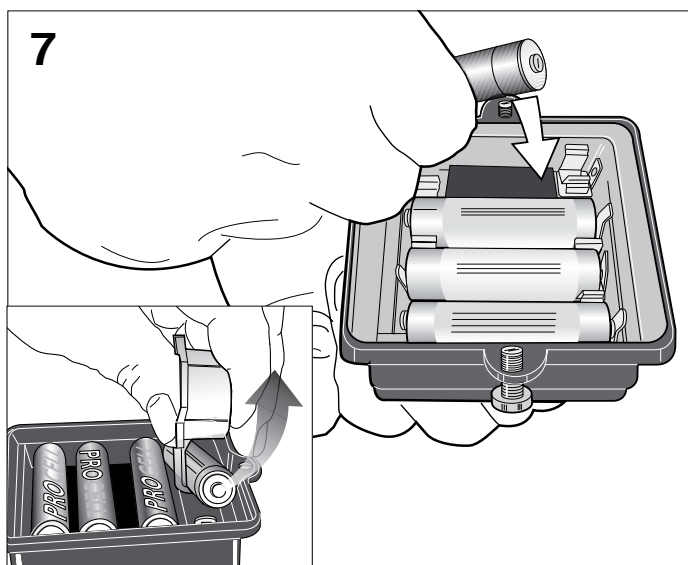
Ved installasjon med nettdrift gjør slik:

Koble kabelen fra elektronikkenheten til nettaggregat som gir 6 VDC og minst 1.5 A og oppfyller kapslingsklasse IP44 (følger ikke med i Ifös leveranse).

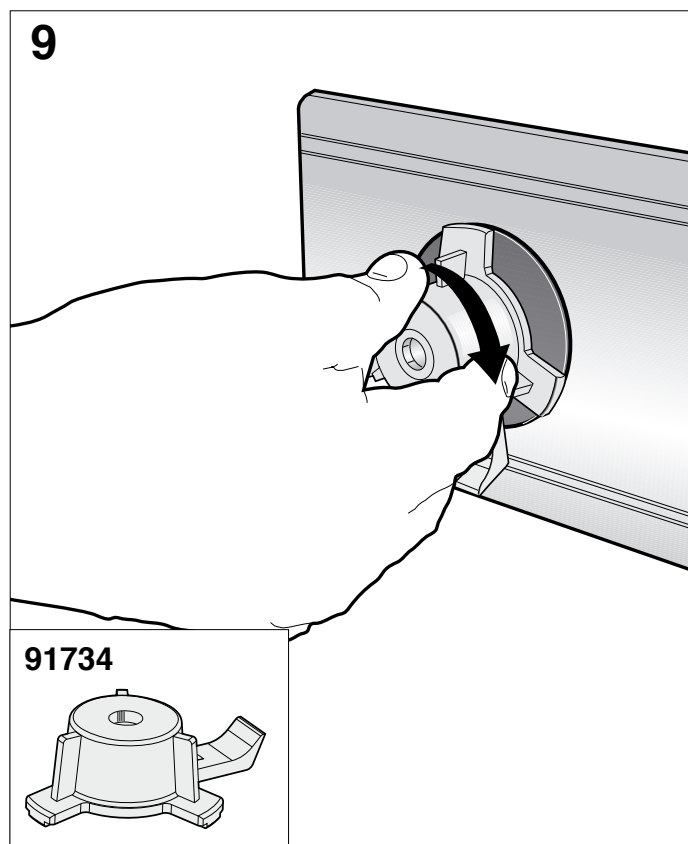
Polaritet: brun kabel +, blå -.

Nettaggregat 922100-00 er det som er enklest å bruke og bestilles av UGAB AB på telefon +46 413-24540.

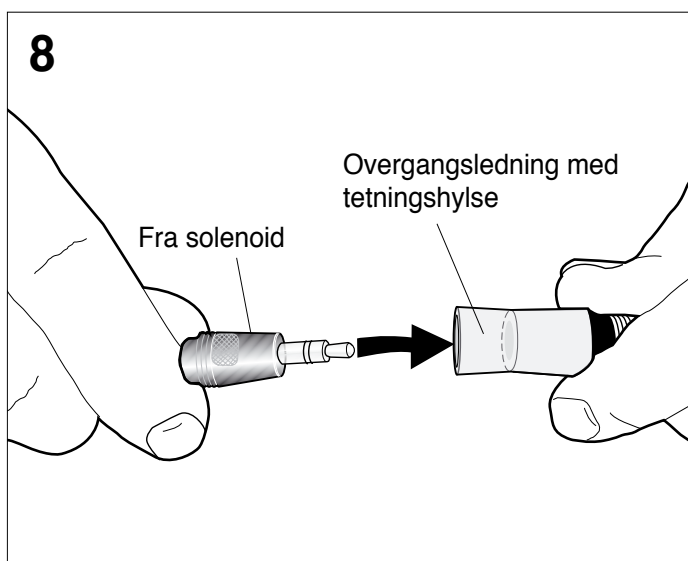
Transformatoren monteres maksimalt 4 m fra elektronikkenheten med en kabel med kabeldiameter på minimum 0,75 mm²



Sett i de medfølgende batteriene. Plus-og minuspoler er angitt under lokket. Ifö-nøkkel nr 91734 kan anvendes for å løfte ut batterier.

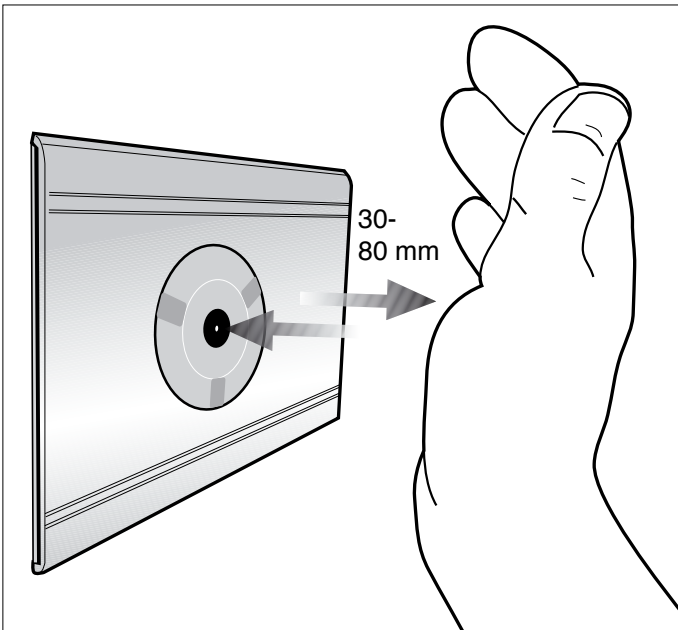


Tilpass dekkebrikken mot veggfestet og skru fast lokkmutteren. Anvend Ifö 91734 verktøy.



Tre overgangsledning gjennom veggfestet og koble til overgangsledningen til solenoiden. Hylsen av silikon-slange beskytter kontaktene mot oksidasjon

Spyling



Toalettet spyles automatisk når hånden holdes 30-80 mm foran lokkmutteren. Spylingen skjer med et sekunds forsinkelse. En rød blinking i knappens sentrum indikerer at signalet er kommet fram.

For å forhindre funksjonsforstyrrelser får skap, hyllerog lignende ikke monteres nærmere enn 0,5 m foran lokkmutteren.

For å forhindre repeterte spylinger og unødig batteriforbruk kan WC-stolen kun spyles hver 20. sekund.

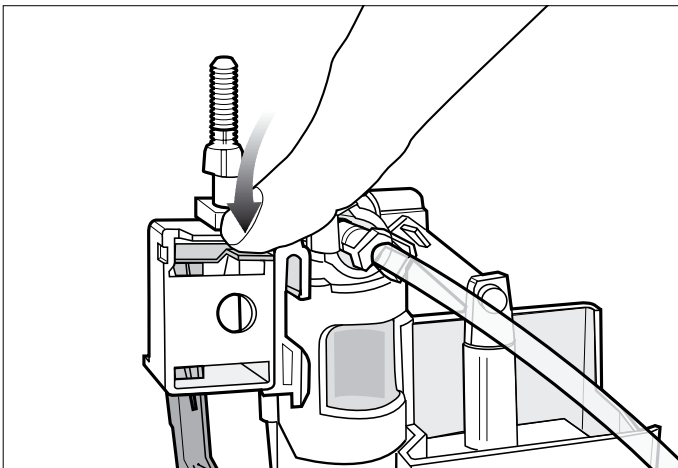
Elektronikkenheten gjør selv en spyling om toalettet ikke har blitt anvendt på 24 timer. Dette sikrer en avbruddsfri funksjon og forhindrer uttørking av vannlåsen.

Automatspylingen repeteres en gang per døgn så lenge toalettet ikke anvendes.

En uavbrutt rød blinking hver tredje sekund i lokkmutterens sentrum indikerer at batteriene må byttes innen kort tid.

I tilfelle at en ikke har batterier tilgjengelige kan WC-stolen spyles manuelt.

Cisternen er innstilt for en spylevannmengde på ca. 4 liter. Spylevannsmengden kan ikke endres.



Service

Feil: Klosettet spyles ikke

Tiltak: Kontroller at indikatoren blinker ved håndbevegelsen, og at det høres et tydelig "klikk" (**OBS** sperretiden på 20 sekunder).

Test disse tiltak i følgende rekkefølge:

- A. Bytt batterier
- B. Gjør ren / bytt Ventilring 96308
- C. Gjør ren / bytt Lokkmutter 91721
- D. Bytt Solenoid 91761
- E. Bytt Elektronikkenhet 96441 / 96436

Feil: Cisternen lekker– WC stolen renner

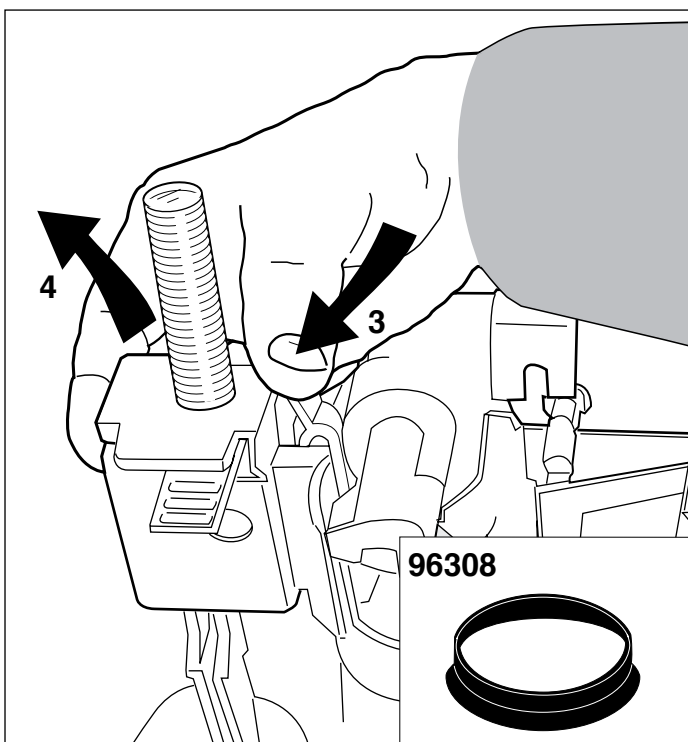
Handling:

A. Kontroller at ventilringen (Ifö nr 96308) er hel. Dersom ikke, bytt den.

B. Kontroller at ventilen (Ifö nr 96481) er hel. Dersom ikke, bytt den.

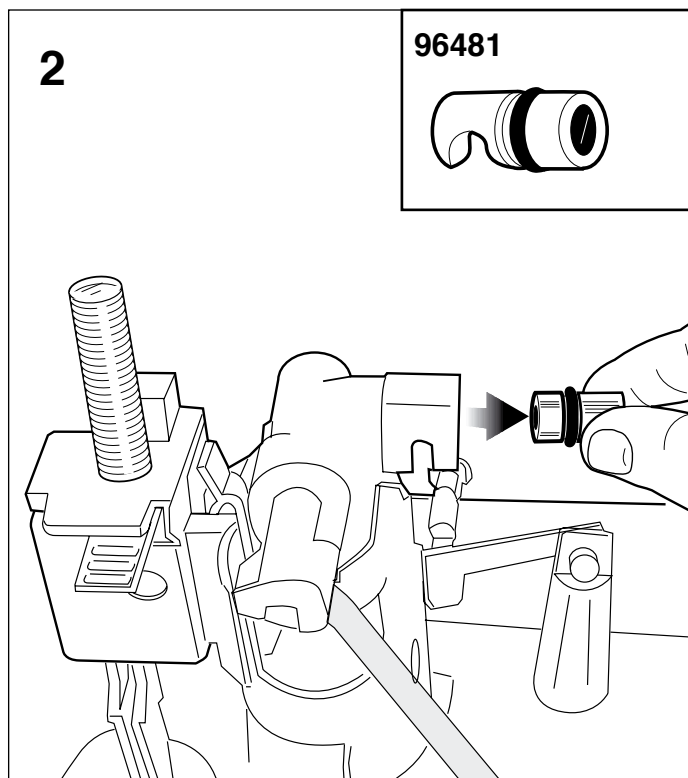
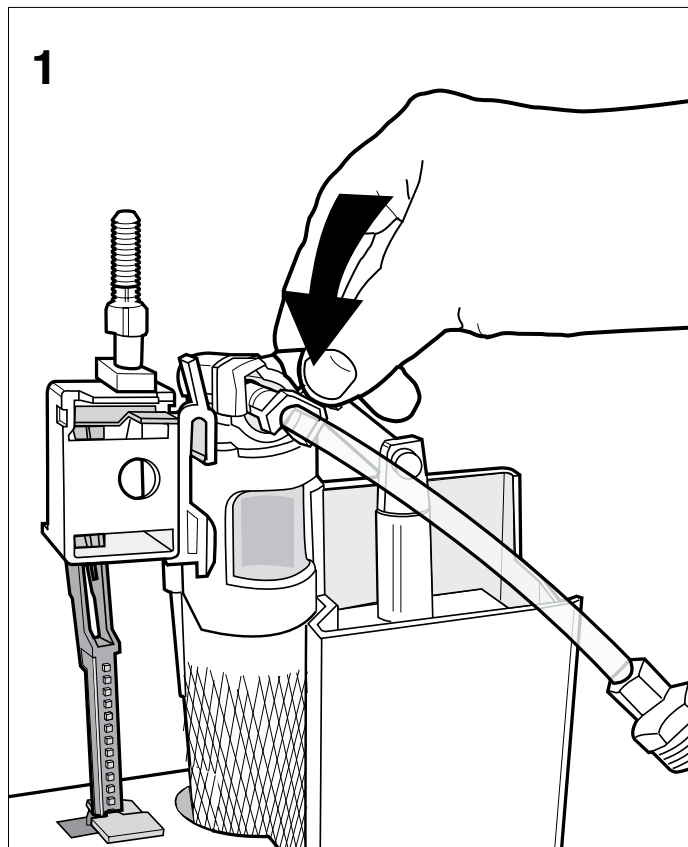
A. Bytte av ventilring 96308:
(se også bilder ved montering)

- 1 Løsne mutteren og løft bort solenoiden med feste.
- 2 Løft av cisternelokket og steng innløpsventilen.
- 3, 4. Løsne utløpsventilen gjennom å klemme sammen plastfjærene og løft ut hele utløpsventilen.
5. Bytt ventilringen Ifö nr 96308

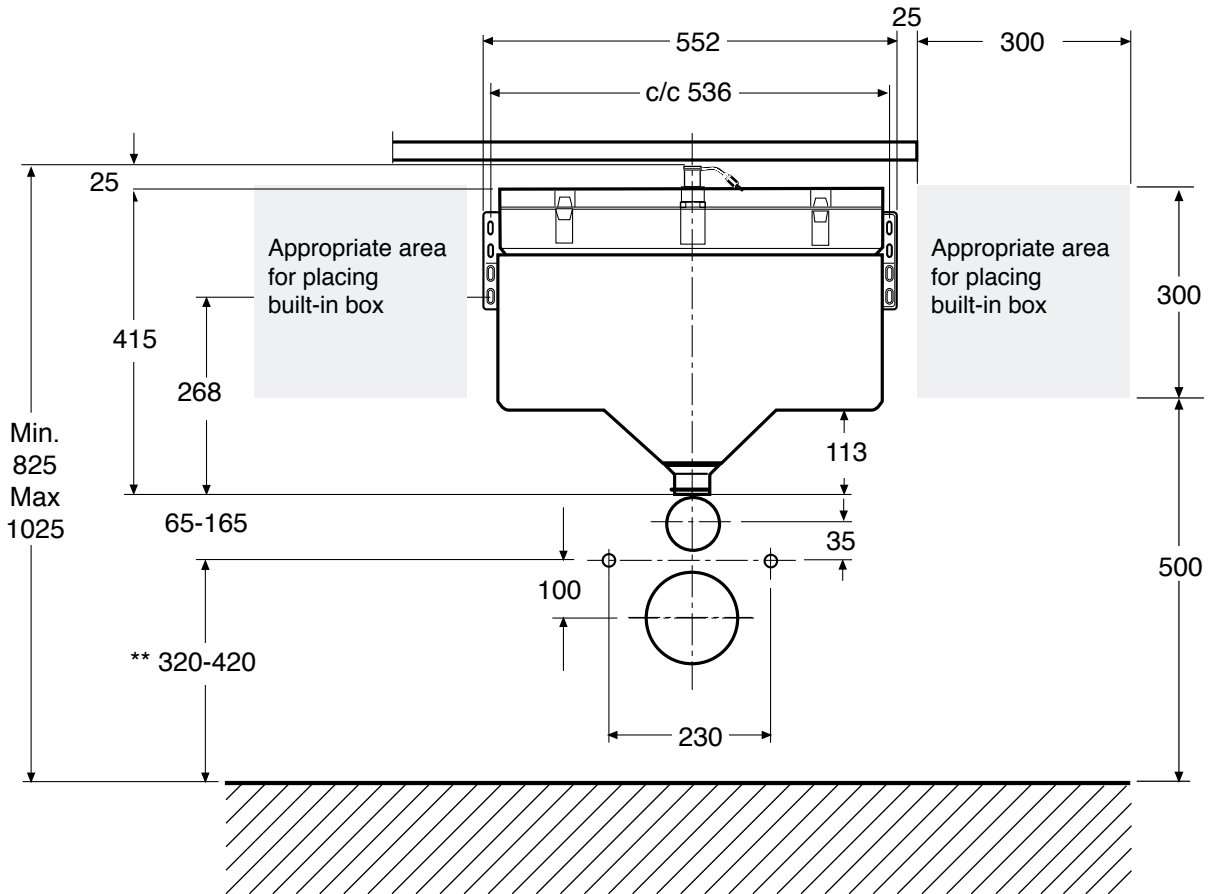


B. Bytte av stempel 96481:

1. Press ned flottørfestet.
2. Plukk ut stempel Ifö nr 96481



GB Measuring up

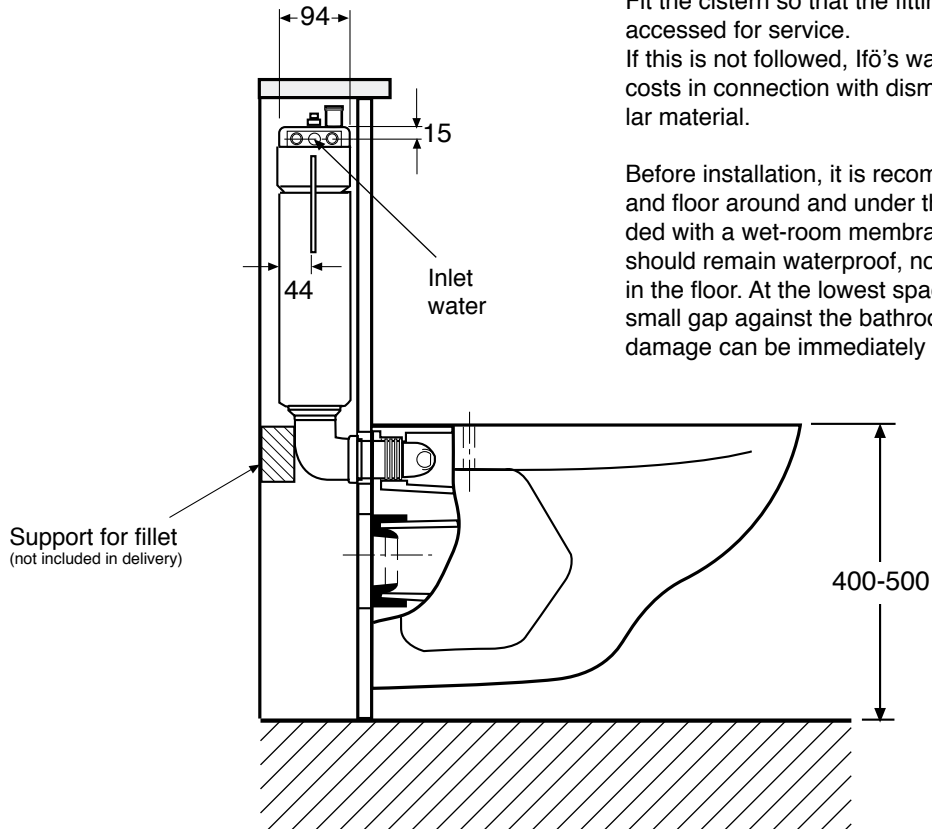


* = Recess in wall for possible inspection hatch
 ** = Head height 400 – 500

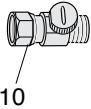
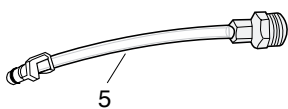
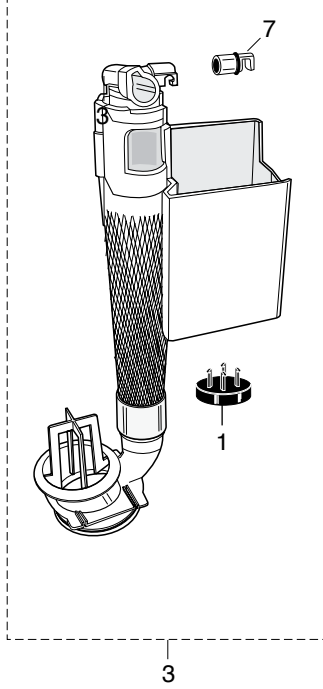
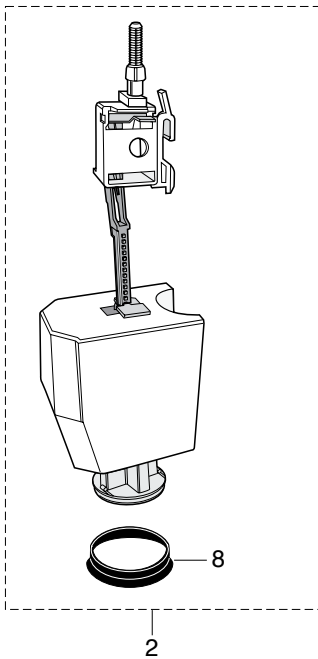
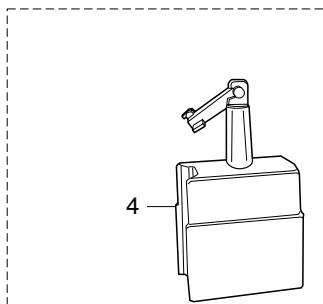
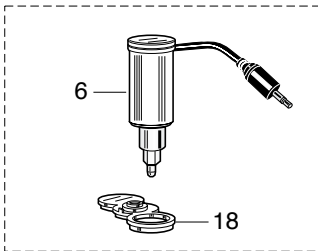
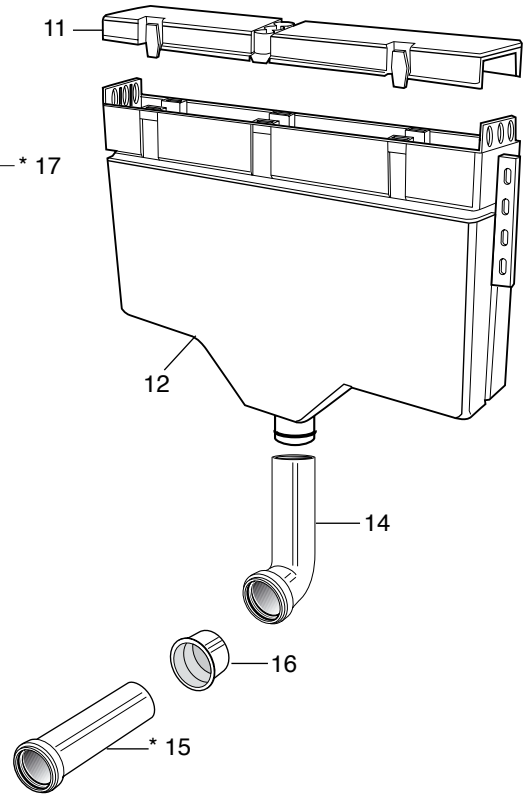
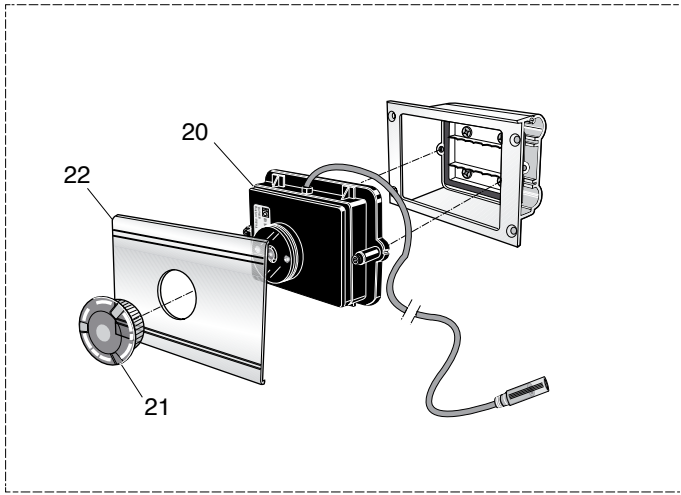
NOTE!

Fit the cistern so that the fittings can be easily accessed for service.
 If this is not followed, Ifö's warranty does not cover costs in connection with dismantling tiles or similar material.

Before installation, it is recommended that walls and floor around and under the cistern are provided with a wet-room membrane. In order that this should remain waterproof, no holes may be drilled in the floor. At the lowest space there should be a small gap against the bathroom so that any water damage can be immediately detected



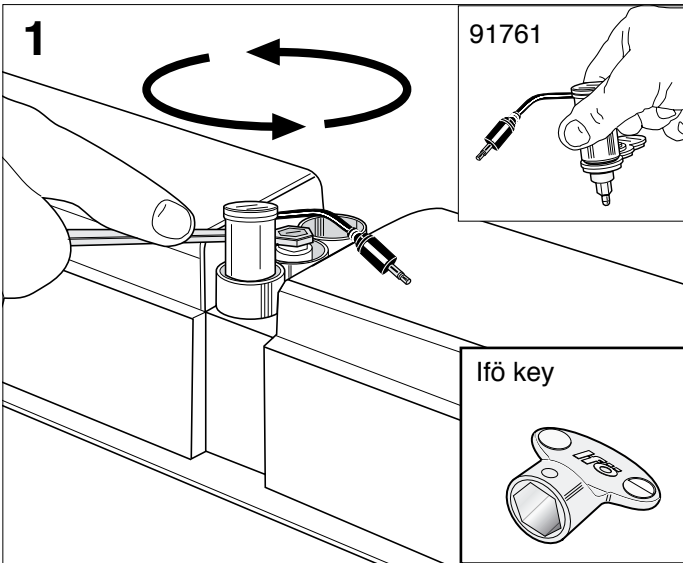
Spare parts



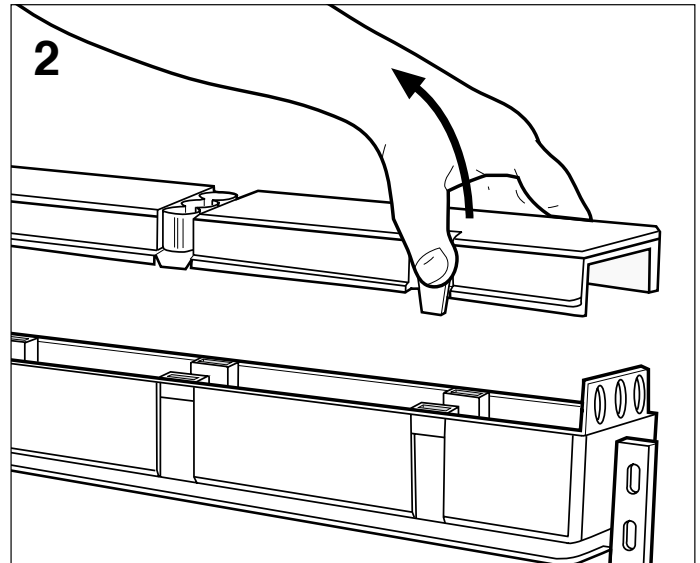
Pos.	Designation
1	91515 Non-return valve
2	96166 Draining valve
3	96346 Inlet valve with support
4	96196 Float inlet
5	96197 Inlet pipe
6	91761 Solenoid
7	96481 Piston
8	96308 Valve ring
9	96478 Nut
10	96061 Stop valve
11	Lid
12	Cistern
14	91288 Fillet
*15	91289 Extension pipe
16	Sealing cap (removed when toilet is assembled)
*17	98795 Built-in box, battery, alternatively 98796 Built-in box, mains connection
18	91057 Solenoid fixings
20	96441 Electronic unit, battery, alternatively 96436 Electronic unit, mains connection
21	91721 Locking nut (lens)
22	91766 Cover plate for built-in box

*Optional

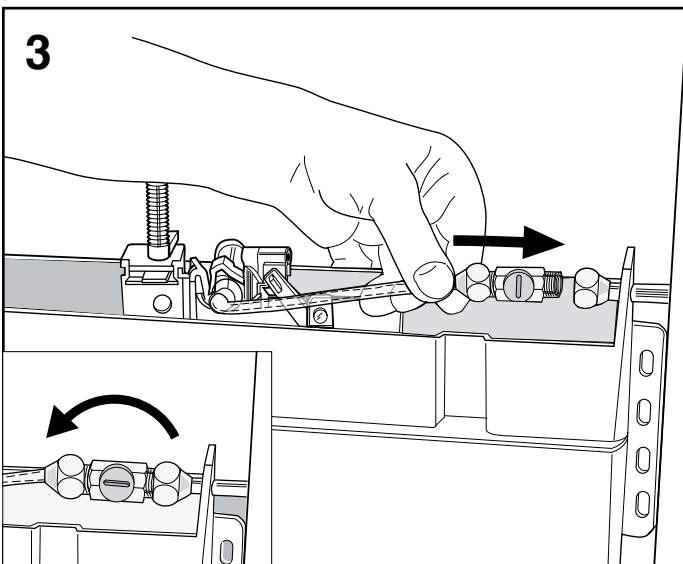
Assembly



Slacken the nut with an Ifö key or a 12 mm cap key and lift out the solenoid with fixture. **NB!** Make a note of the position of the solenoid so that it can be reassembled in the correct position.



Lift the lid off.



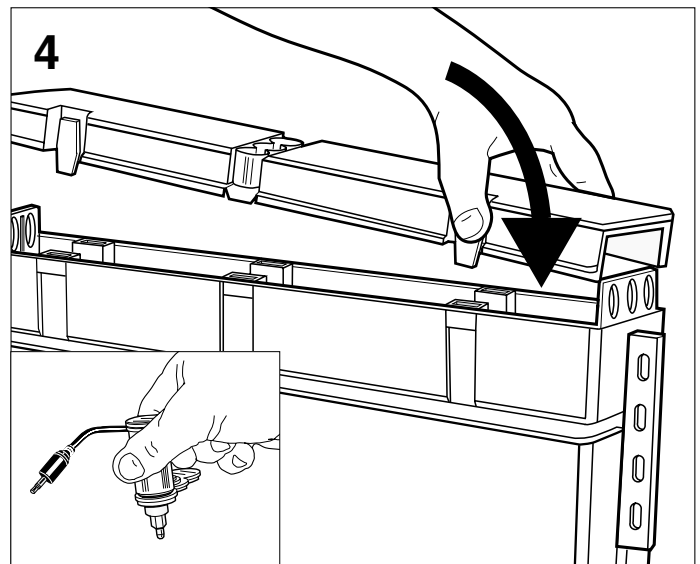
Connect the inlet pipe with shut-off valve to the cistern fitting. Install the water pipe through cistern's cutout, and connect to the shut-off valve.

Open for water.

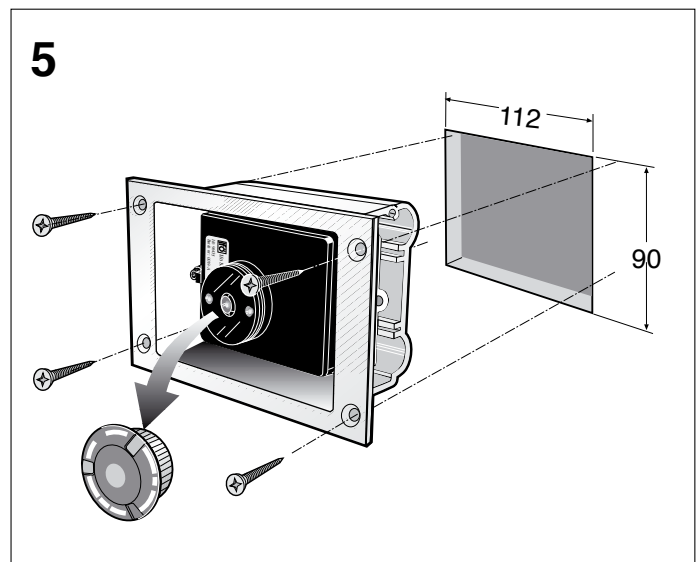
NB! The cistern is designed to be connected to a water pipe with a 10 mm external diameter.

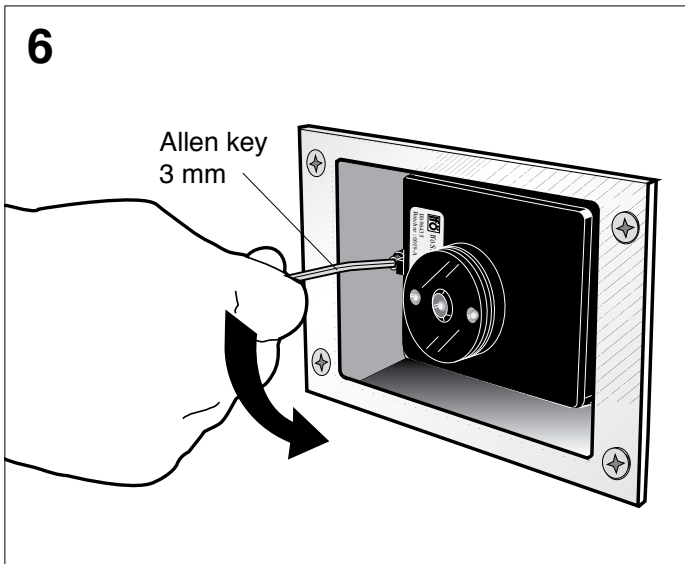
Assemble the built-in box in the selected position within the area shown. Screw down the locking nut (lens).

NB! It is important to assemble the built-in box so that an unintentional flush is not triggered by normal movement within the room. The built-in box can be screwed or glued to the wall. Stainless steel screws are included in delivery.

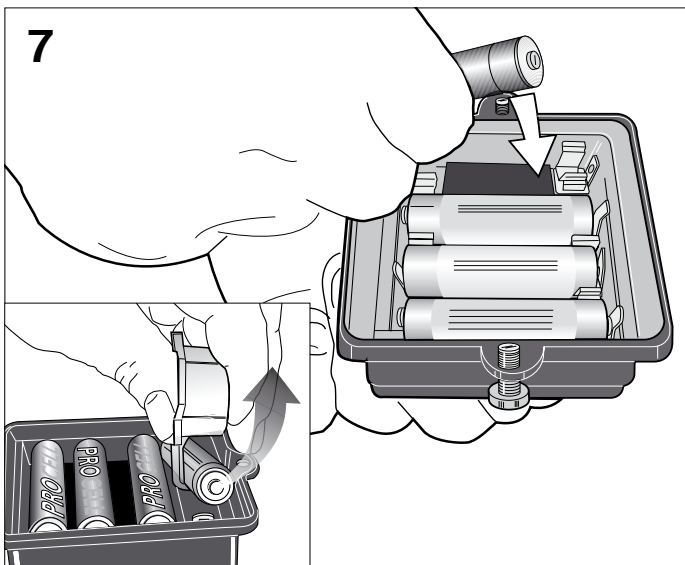


Put back the lid and the solenoid and screw down the nut until it snaps on.

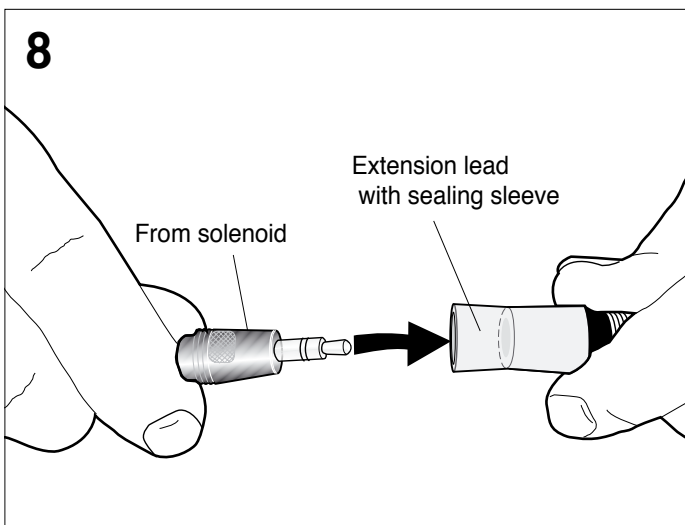




Slacken both socket head cap screws and lift out the electronic unit.



Insert the batteries included in delivery. Plus and minus poles are given on the lid. Ifö key no. 91734 can be used to lift the batteries out.



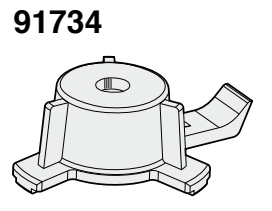
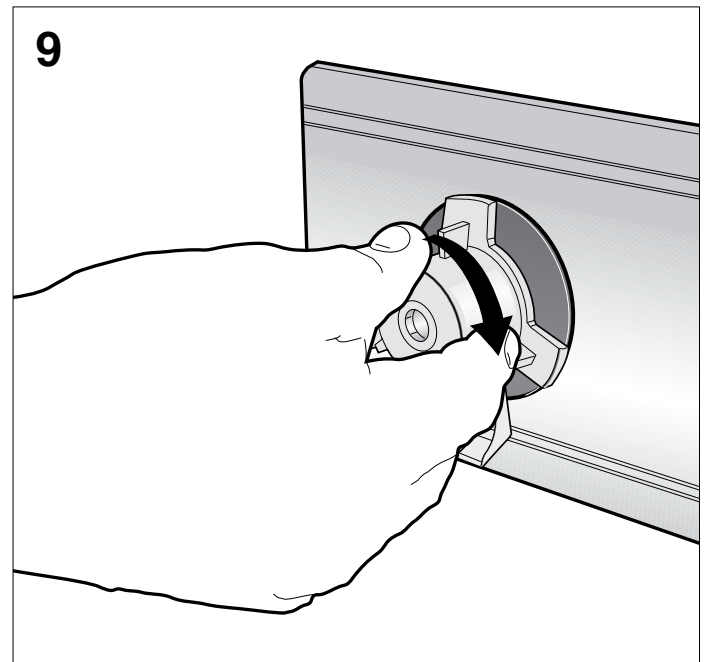
Trend the extension lead through the wall fixture and connect to the solenoid. The sleeve of the silicon hose protects the contact surfaces from oxidation. Install the electric unit again.

NB! When installing batteries or changing them, it can happen that the toilet makes a dummy flush the first time the water is filled. This is quite normal.

With hidden placing of the extension lead, a folded protective pipe with an external diameter of 16 (electric piping) can be used. Not included in Ifö's delivery.

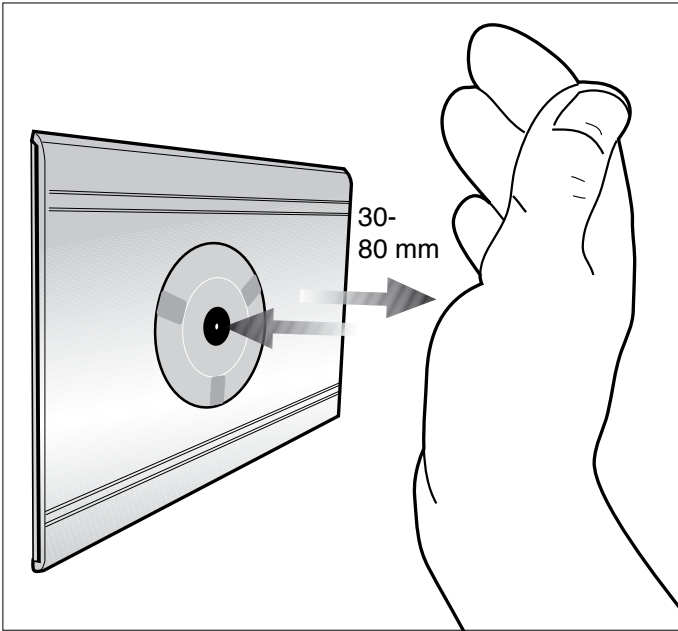
To install for main power:

Connect the lead from the electronic unit to a 6V DC power supply (1.5A min) that complies with IP44 (not included from IFÖ). Polarity: brown +, blue -. Suitable for use is Power Pack 922100-00 available from UGAB AB, telephone +46 (0)41324540. Power pack must be placed max 4 m from electronic unit with extension cord with diameter min 0,75 mm².



Fit sealing washer against wall fixture and screw down the lock nut. Use tool Ifö 91734.

Flushing



The toilet flushes automatically when a hand is held in front of the lock nut at a distance of 30-80 mm. The flush occurs with a one-second delay. A red flashing light in the centre of the button indicates that the signal has been sent.

In order to prevent functional interruptions, cupboards, shelves or similar must not be installed closer than 0.5 metres in front of the lock nut.

In order to prevent repeated flushing and unnecessary battery use, the toilet will only flush once every 20 seconds.

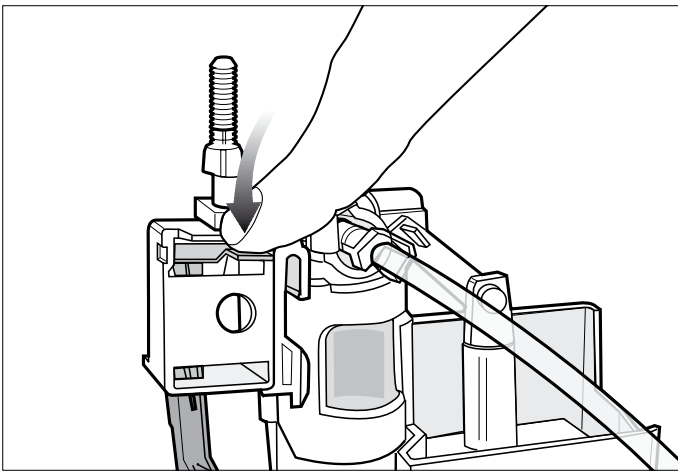
The electronic unit will carry out a flush on its own accord if the toilet has not been used for 24 hours. This secures functions without interruption and prevents the water lock drying out.

Automatic flush is repeated once every 24 hours as long as the toilet is not used.

A red light flashing once every 3 seconds in the centre of the lock nut indicates that the batteries must soon be replaced.

If it should happen that there are no batteries available, the toilet can be flushed manually.

The cistern is installed for a flush volume of about 4 litres. The flush volume cannot be altered.



Troubleshooting

Fault: The toilet does not flush.

What to do:

Check that the indicator light blinks when a hand is moved over it, and that a distinct "click" is heard (**N.B.** Time delay 20 seconds).

Try these steps in the following order:

- A. Replace the batteries.
- B. Clean / Replace Valve ring 96308
- C. Clean / Replace Cover nut 91721
- D. Replace Solenoid 91761
- E. Replace Electronic unit 96441 / 96436

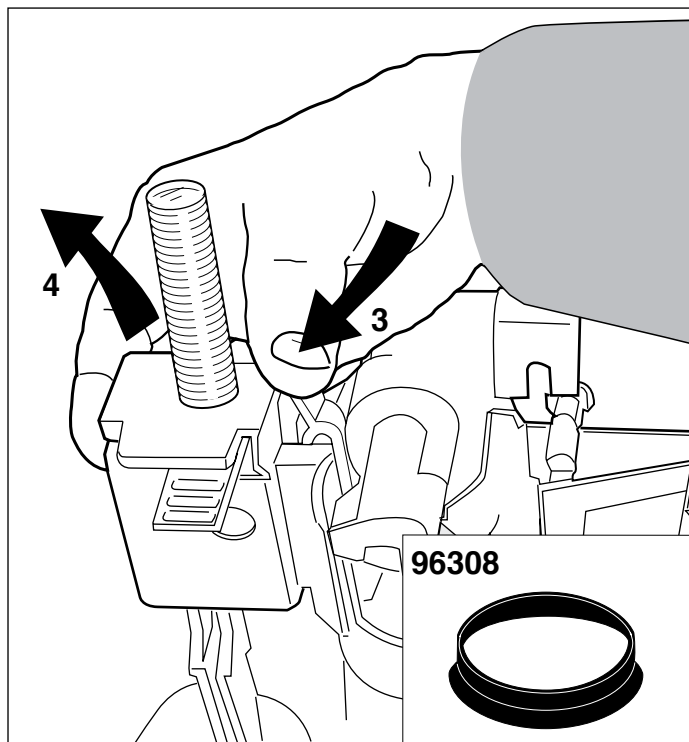
Fault: Leaking cistern – the toilet bowl overflows

Action:

- A. Check that the valve ring (Ifö No. 96308) is intact. If it is not, replace it.
- B. Check that the plunger (Ifö No. 96481) is intact. If it is not, replace it.

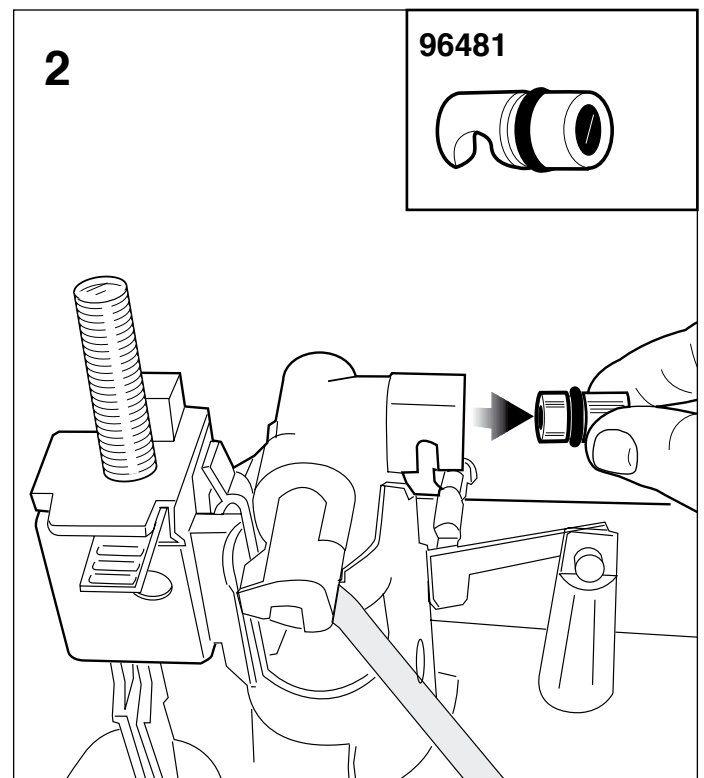
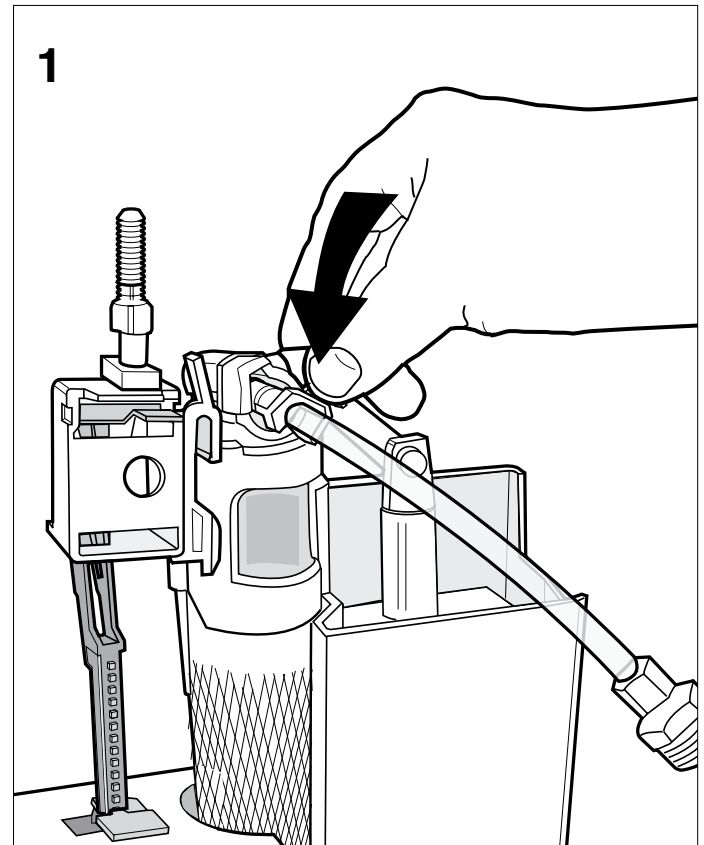
A. Replacement of valve ring 96308:
(also refer to the illustrations when assembling)

- 1. Slacken the nut and lift out the solenoid with fixture.
- 2. Lift off the cistern lid and shut off the inlet valve.
- 3,4. Slacken the outlet valve by clamping the plastic spring together, and lift out the entire outlet valve.
- 5. Replace valve ring Ifö No. 96308.



B. Replacement of plunger 96481:

- 1. Push down the float fixture.
- 2. Pull out the plunger, Ifö No. 96481.





SE/För enkel tillgång till reservdelar, spara anvisningen!
DK/Gem vejledningen, hvis du senere skulle få brug for reservedele!
NO/For enkel tilgang til reservedeler, ta vare på bruksanvisningen
GB/For simple access to spare parts, save these instructions!



Ifö

Huvudkontor och tillverkning: Ifö Sanitär AB, SE-295 22 Bromölla, 0456-480 00, www.ifosanitar.com
Tillverkning: Ifö Sanitär AB, SE-375 85 Mörrum, 0456-480 00
Distriktskontor: Malmö 040-22 84 10, Göteborg 031-47 90 40, Örebro 019-27 60 80,
Stockholm 08-772 21 40, Sundsvall 060-67 82 20
Norge: Ifø Sanitær A/S, 22 07 20 40. **Danmark:** Max Sibbern, 44 50 04 04